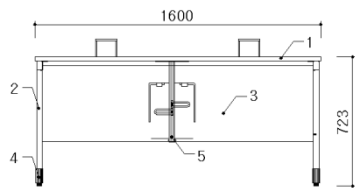


제품 사양서

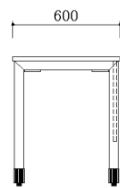
품명	PC 책상(2인용)		
규격	1600*600*720	수량	6 대



TOP VIEW



FRONT VIEW



SIDE VIEW

제작방법

- 상 판 : 23mm PB 양면에 LPM접착 후 사면1.0t 옛 지 접착마감.(등급 E0)
- 후 레 임 및 다리 : 30*50mm 사각 스틸 파이프를 사용하며 1.4t 두께로 제작한다.
- 가 림 판 : 18mm PB 양면에 LPM접착 후 보이는 면 1.0t 옛지 접착마감.(등급 E0)
- 발 굽 : 플라스틱 사출 성형 조절 발굽을 설치한다.
- 본체 받침대 : 알루미늄 압출 물과 CR철판(2.0t),철재 환봉(8)으로 구성.
- 기타 제작 사항은 일반 철제/목재.가구 제작 관례에 준한다
- 참고사항 : 항공학부 기존제품 사용중

제품특징

- 이동이 용이하고 제품설치가 쉽다.
- 내구성이 좋으며 현대적인 모델로 심플하고 미려하다.

제품 사양서

품명	PC 책상(1인용)		
규격	800*600*720	수량	6 대



제작방법

- 상 판 : 23mm PB 양면에 LPM접착 후 사면1.0t 엷 지 접착마감.(등급 E0)
- 후 레 임 및 다리 : 30*50mm 사각 스틸 파이프를 사용하며 1.4t 두께로 제작한다.
- 가 림 판 : 18mm PB 양면에 LPM접착 후 보이는 면 1.0t 엷지 접착마감.(등급 E0)
- 발 굽 : 플라스틱 사출 성형 조절 발굽을 설치한다.
- 본체 받침대 : 알루미늄 압출 물과 CR철판(2.0t),철재 환봉(8)으로 구성.
- 기타 제작 사항은 일반 철제/목재.가구 제작 관례에 준한다
- 참고사항 : 항공학부 기존제품 사용중

제품특징

- 이동이 용이하고 제품설치가 쉽다.
- 내구성이 좋으며 현대적인 모델로 심플하고 미려하다.

제품 사양서

품명	바퀴 의자		
규격	609*585*856	수량	18개



제작방법

- 등판
 - 마감재 : 폴리에스테르계 망사 100%
 - 폴리 프로필렌(poli propylene) 합성수지 성형.
- 좌판
 - 마감재 : 천 또는 비닐레자.
 - 스폰지: 쿠션용 연질우레탄 폼(KS M 6672 2중),
 - 폴리 프로필렌(poli propylene) 합성수지 성형.
- 팔걸이 : 폴리 프로필렌(poli propylene) 합성수지 성형.
- 프레임 : 20*34.3*1.4t 인발 가공 후 분체 도장 마감.
- 캐스터,발굽 : 플라스틱 사출성형 (폴리프로필렌)(나일론+연질우레탄수지)

특별히 명시하지 않는한 재질두께의 허용치는 KS규격에 따르되.KS규격이 없는 경우에는 [규격치 이상]으로 한다.

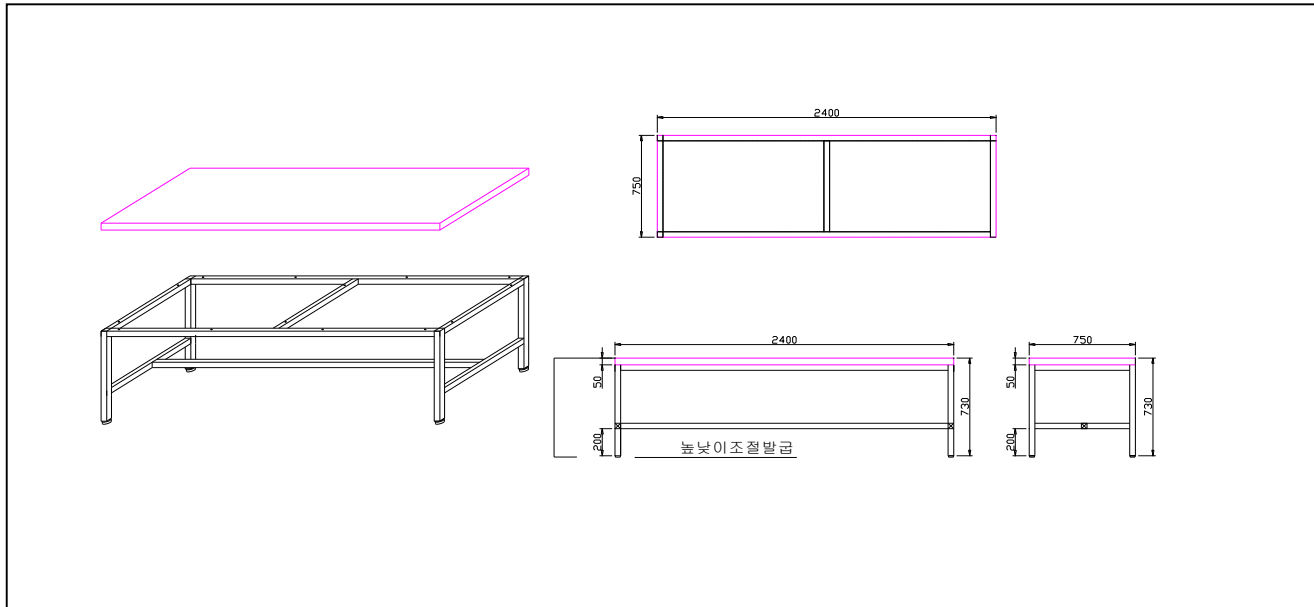
제품특징

- 등판 : 틸딩기능.
- 좌판 : 폴딩기능.

제품 사양서

품명	멀바우테이블(제작)		
규격	2400*750*730	수량	27 대

제품도면



제품특징

상판두께 : 50t
상판재질 : 멀바우원목
하부프레임 : 40*40*1.4t
도장 : 분체도장
색상 : 검정색.

제품 사양서

품명	회전 의자		
규격	580*520*720	수량	162 개



재질 : 원목 및 스폰지위 인조가죽.
색상 : 오틱

제품특징 : 자유로운 회전기능.