

제품 사양서

| | | | |
|----|----------------|----|-----|
| 품명 | 강의용 책상(2인용/폴딩) | | |
| 규격 | 1400*450*740 | 수량 | 100 |



1.이동시

이동할 경우 테이블 동시 제너레이터 분리하여
이동할 수 있습니다.

2.고정시

이동할 경우 동시 제너레이터 분리하여 동시
제너레이터 분리합니다.

제작방법

- 상 판 : 지정색 L.P.M을 양면처리한 23t P.B로 제작하며 경질 P.V.C T-Bar로 테두리 마감한다.(등급 E0)
- 후레임 : 주 사용재료는 직경 $\phi 38$ 원파이프30*60*1.8t타원형파이프로 밴딩하여 구조를 형성 하며 각 결합부위는 Co2용접에 의하여 견고하고 미려하게 제작한다.
- 선 반 : 0.8t 스틸 타공판을 절단 절곡 하여 전후면 14 ϕ 로 부드럽게 감아올려 마감.
- 가림판 : 0.8t 스틸 타공판을 절단 절곡 하여 전후면 14 ϕ 로 부드럽게 감아올려 마감.
- 바퀴 : $\phi 50$ 플라스틱 사출 성형 자동 조절 바퀴를 설치한다.
- 자동조절바퀴 :상판을 접으면 자동으로 움직이고 상판을 펼치면 자동으로 잠금기능이 있다.
- 외부표면 : 도료와 소재의 밀착성과 내식성 향상을위해 인산염 피막처리 과정의 전처리 공정을 거친 후 지정색상 도료로 분체 도장하여 소부 건조 하여 마감.
- 기타 제작사항은 일반 철제가구 제작 관례에 준한다

제품특징



완벽한 폴딩 메커니즘 기능을 구현하여 사용시 흔들림이 없다



가림판 모서리 부분을 남기지 않기 위해 부드럽게 감아올라간 구조로 설계하여 사용자의 안전을 고려함.



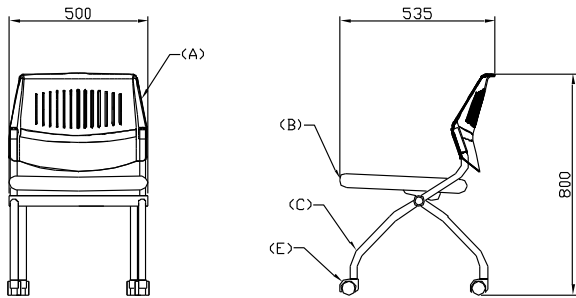
사용자가 사용중 책상에 걸터 앉거나 무거운 물건이 올려져도 튀어넘거나 파손에 강하게 제작



사출커버를 이용하여 구조물이 보이지 않게 마감하여 안정감과 디자인감각을 높임.

제품 사양서

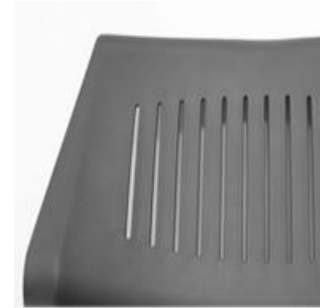
| | | | |
|----|-------------|----|-----|
| 품명 | 강의용 의자 | | |
| 규격 | 500*535*800 | 수량 | 200 |



제작방법

- 등 판 : 490*350mm규격의 플라스틱 사출 성형 품.
통풍용 홀을 4mm 장공으로 13개 설치
- 좌 판 : 45mm스폰지 위 지정 천 마감.(지정색), 부드러운 폴딩기능.
- 후 레 임 : $\Phi 27 \times 1.4t$, $\Phi 34 \times 3t$ 원형 파이프 사용.(틸딩기능삽입)
- 후 레 임 외부표면 : 지정 색 분체 도장.
- 케 스 터 : $\Phi 50$ 플라스틱 사출 성형 품.
- 특별히 명시하지 않는 한 재질 두께의 허용 공차는 KS규격에 따르되, KS규격이 없는 경우에는 (규격 치 이상)으로 본다.

제품특징



등판에 폭 4mm의 장공으로
통풍용 홀을 13개 설치

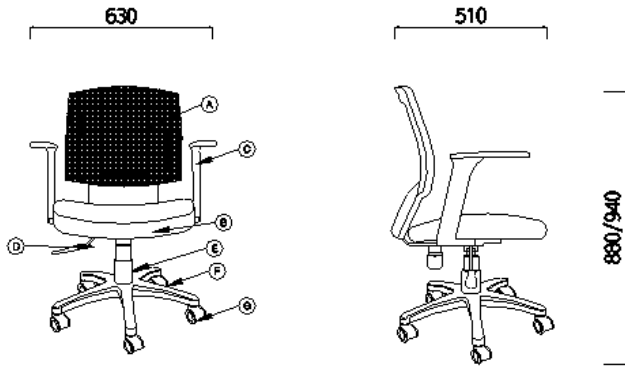
좌판 폴딩 기능적용으로
수평전송과 이동이 용이한
아이템을 추가한 편리성



BLUE RED BLACK GRAY BEIGE GREEN

제품 사양서

| | | | |
|----|-----------------|----|----|
| 품명 | 강의용 의자 | | |
| 규격 | 630*510*880~940 | 수량 | 50 |



제작방법

- 등 판 : 마감재 : 폴리에스테르계 망사100%
내, 마감재 : 폴리 프로필렌 (poli propylene) 합성수지 성형
- 좌 판 : 마감재 : 천 또는 염화비닐레자
스폰지 : 쿠션용 연질우레탄 폼
내장재 : 고주파 성형합판(12mm)
- 팔걸이 : 폴리 프로필렌 (poli propylene) 합성수지 성형
- 렉킹 : 몸 체 : 압연강판 프레스 성형 (두께 3.5±0.2mm), 흑색분체도장
조절레바 : 스틸환봉 8mm, 높낮이 조절 기능
등판연결대 : 압연강판(두께:4.7mm*61.2mm), 코일스프링 : ∅6.5±0.2mm 경강선
조절 손잡이 : 폴리 프로필렌 사출성형
- 중심봉 : 외관파이프 : 외경 ∅50.2 구조용 탄소강관 (두께 : 1.4mm)
가스실린더 : 외경 ∅28
붓심 : 폴리 프로필렌 사출성형
- 오발 : 폴리 프로필렌 (poli propylene) 합성수지 성형
- 캐스터 : 폴리 프로필렌 수지 성형 (나일론 + 연질 우레탄 수지)
- 특별히 명시하지 않는 한 재질 두께의 허용 공차는 KS규격에 따르되, KS규격이 없는 경우에는 (규격 치 이상)으로 본다.

제품특징

- 국산정품^㉔
- 수입산 절대 납품불가