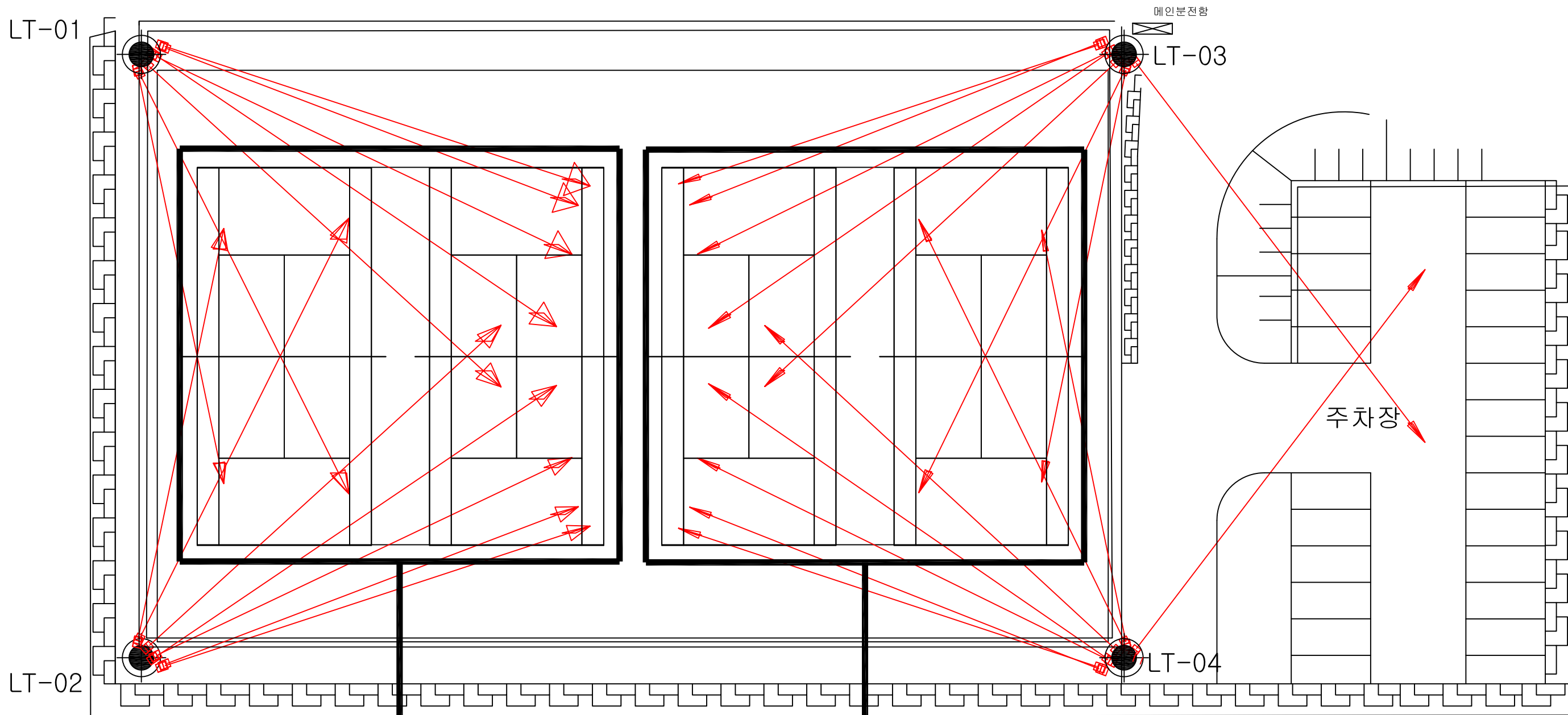


테니스장 (1, 2면)
 Maximum : 383.6
 Minimum : 219.3
 Average : 329.2
 Min/Ave : 0.67
 Min/Max : 0.57

테니스장 (3, 4면)
 Maximum : 383.6
 Minimum : 219.6
 Average : 328.8
 Min/Ave : 0.67
 Min/Max : 0.57

Project / Title	신라대 테니스장 (15M)	Drawn	KIM. S. J.	Rev.	2
Drawing Name	조도분포도	Checked	KIM. M. H.		1
Drawing No.	001	Approval	HAN. K. S.	Scale	NONE
				Date	2012. 7.



테니스장 (1, 2면)
 Lighting High : 15M
 Luminaires : PLS 1,000W x 14EA
 Power kWatt : 1,000W x 14EA = 14,000W
 Total kWatt : 14KW

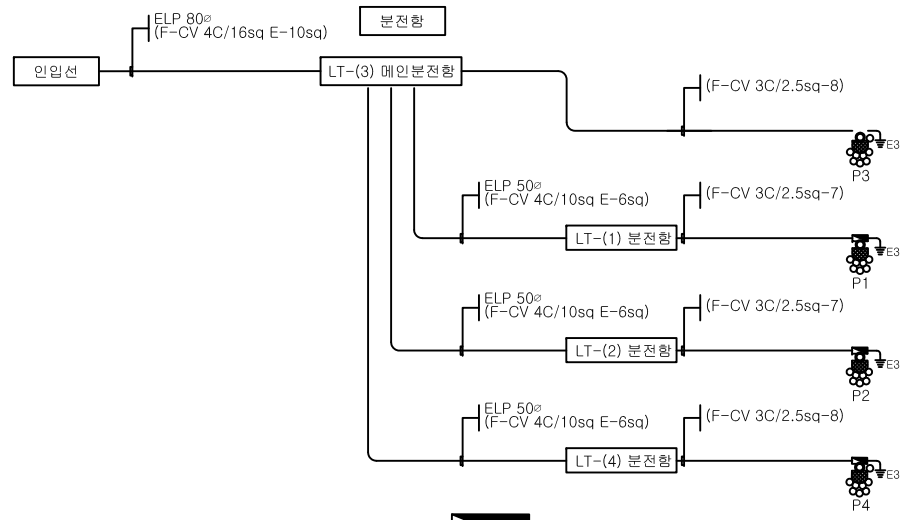
테니스장 (3, 4면)
 Lighting High : 15M
 Luminaires : PLS 1,000W x 16EA
 Power kWatt : 1,000W x 16EA = 16,000W
 Total kWatt : 16KW

* Note

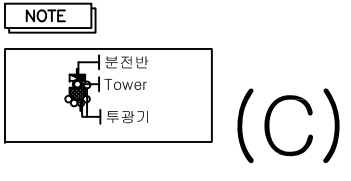
LT-03~04 : H=15M, 8등용

LT-01~02 : H=15M, 7등용

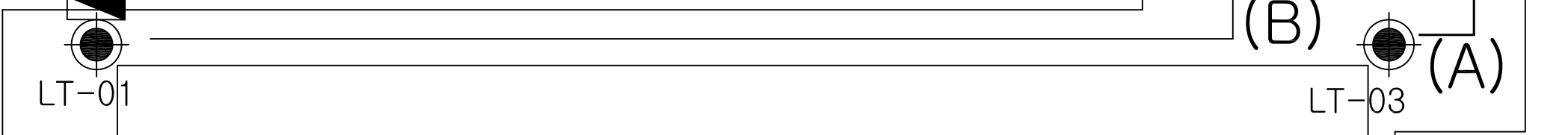
Project / Title	신라대 테니스장 (15M)	Drawn	KIM. S. J.	Rev.	2
Drawing Name	배치도	Checked	KIM. M. H.		1
Drawing No.	002	Approval	HAN. K. S.	Scale	NONE
				Date	2012. 7.



F-CV 4C/10mm² E-6mm² (A)
 F-CV 4C/10mm² E-6mm² (B)
 F-CV 4C/10mm² E-6mm² (C)
 F-CV 4C/10mm² E-6mm² (D)



인입선-실험실습동

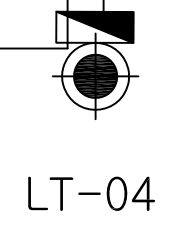
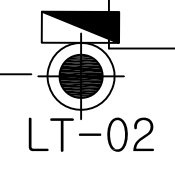


219	268	301	330	346	362	379	368	351	334	308	277	238
254	295	323	342	362	380	384	371	353	338	320	294	258
283	314	332	348	372	380	373	359	356	346	327	302	261
295	316	340	358	364	363	359	357	350	343	323	296	261
315	337	351	360	355	346	347	350	349	341	324	292	256
325	348	353	354	337	329	342	349	350	340	318	292	259
327	348	352	353	336	328	341	347	350	340	317	292	259
319	341	349	356	354	345	343	346	345	340	324	292	256
302	321	340	354	361	359	354	352	345	340	321	296	263
291	321	334	344	368	376	368	355	352	344	327	306	267
263	303	326	341	358	376	380	368	351	342	326	303	268
227	275	306	330	343	360	378	370	354	341	317	289	251

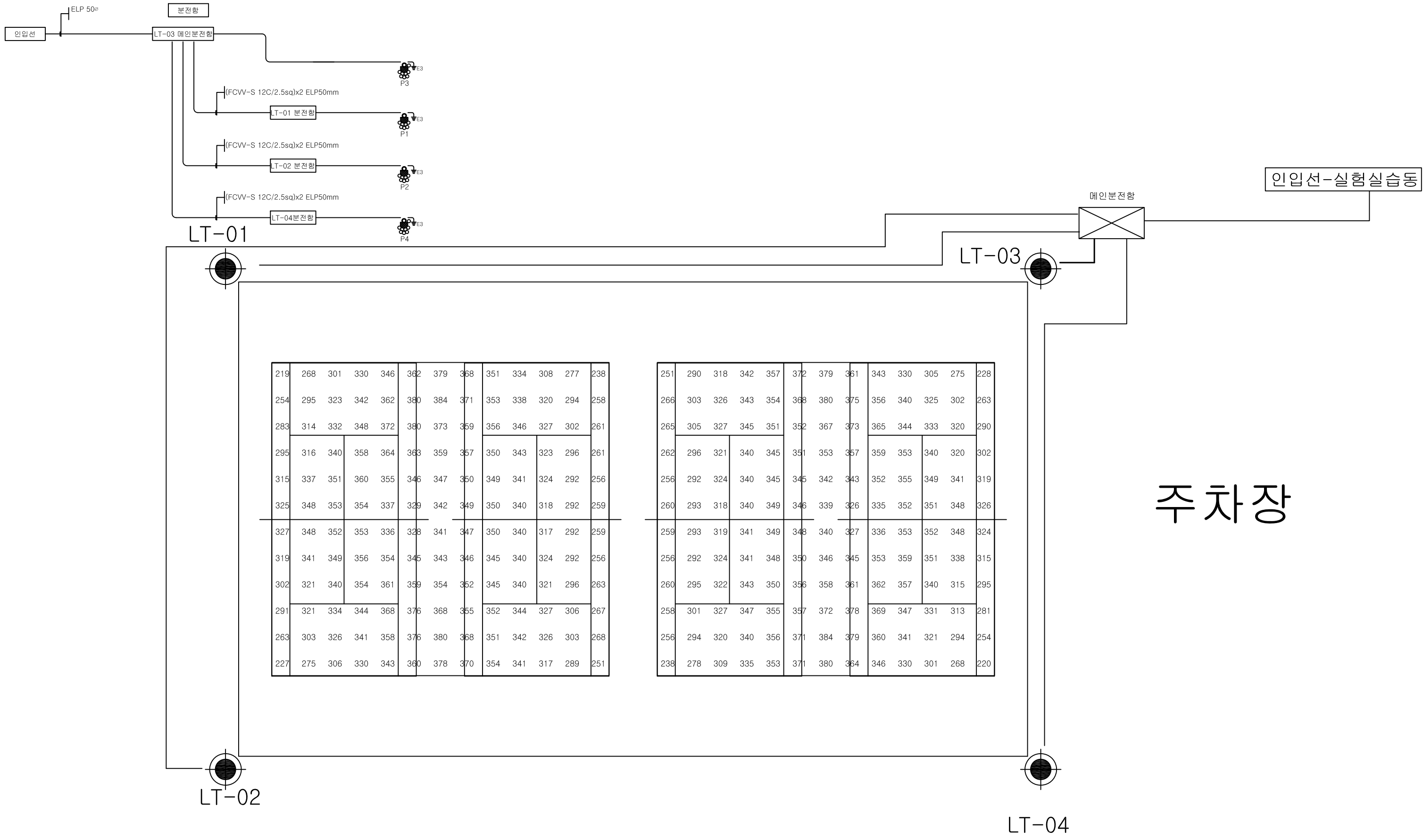
251	290	318	342	357	372	379	361	343	330	305	275	228
266	303	326	343	354	368	380	375	356	340	325	302	263
265	305	327	345	351	352	367	373	365	344	333	320	290
262	296	321	340	345	351	353	357	359	353	340	320	302
256	292	324	340	345	345	342	343	352	355	349	341	319
260	293	318	340	349	346	339	326	335	352	351	348	326
259	293	319	341	349	348	340	327	336	353	352	348	324
256	292	324	341	348	350	346	345	353	359	351	338	315
260	295	322	343	350	356	358	361	362	357	340	315	295
258	301	327	347	355	357	372	378	369	347	331	313	281
256	294	320	340	356	371	384	379	360	341	321	294	254
238	278	309	335	353	371	380	364	346	330	301	268	220

(D)

주차장



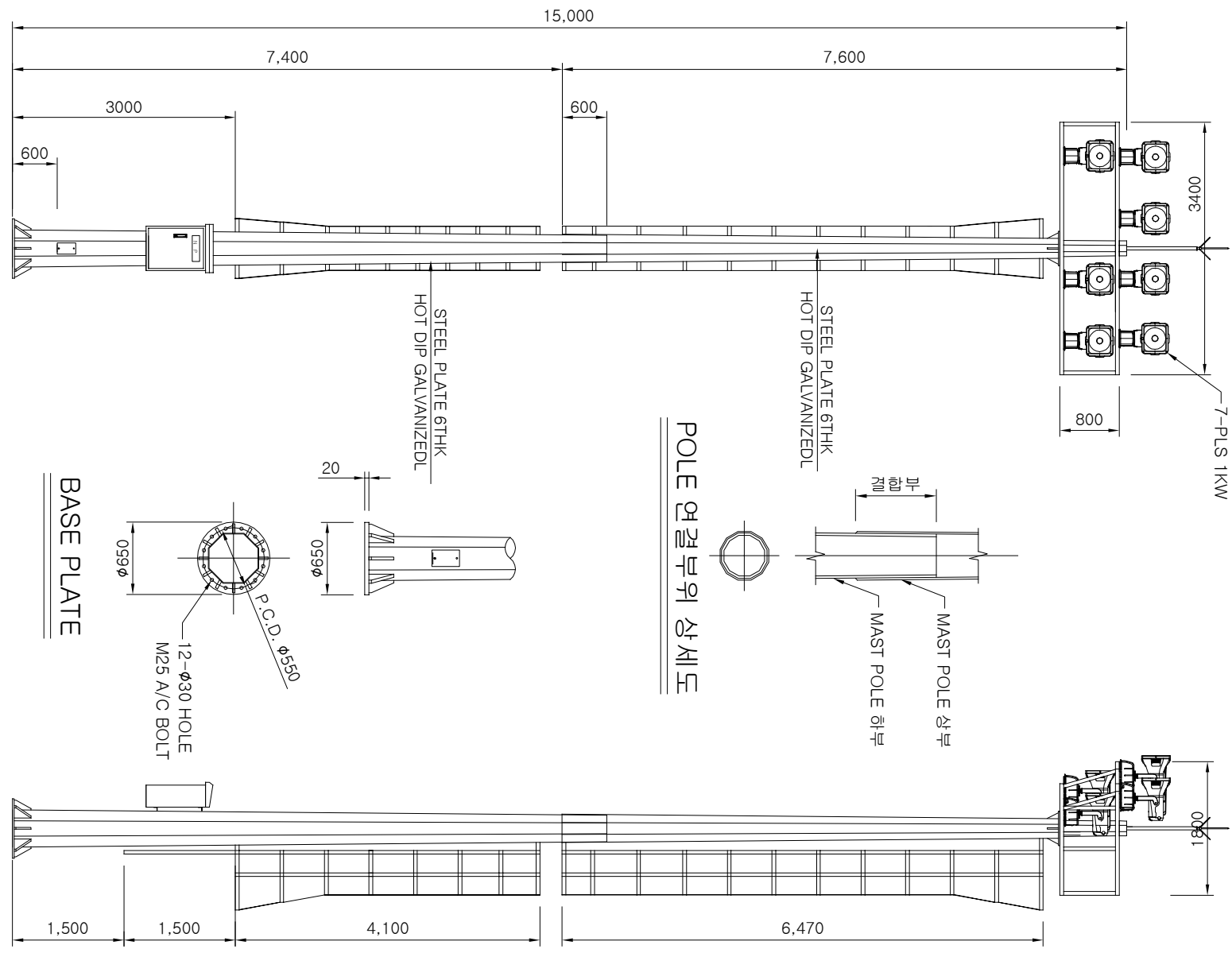
Project / Title	신라대 테니스장 (15M)	Drawn	KIM. S. J.	Rev.	2
Drawing Name	조명탑 간선 평면도	Checked	KIM. M. H.		1
Drawing No.	001	Approval	HAN. K. S.	Scale	NONE
			Date	2011. 12.	



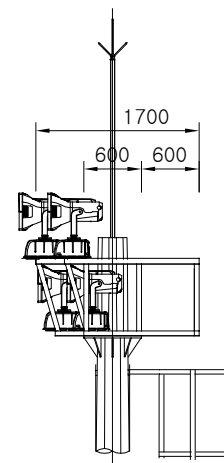
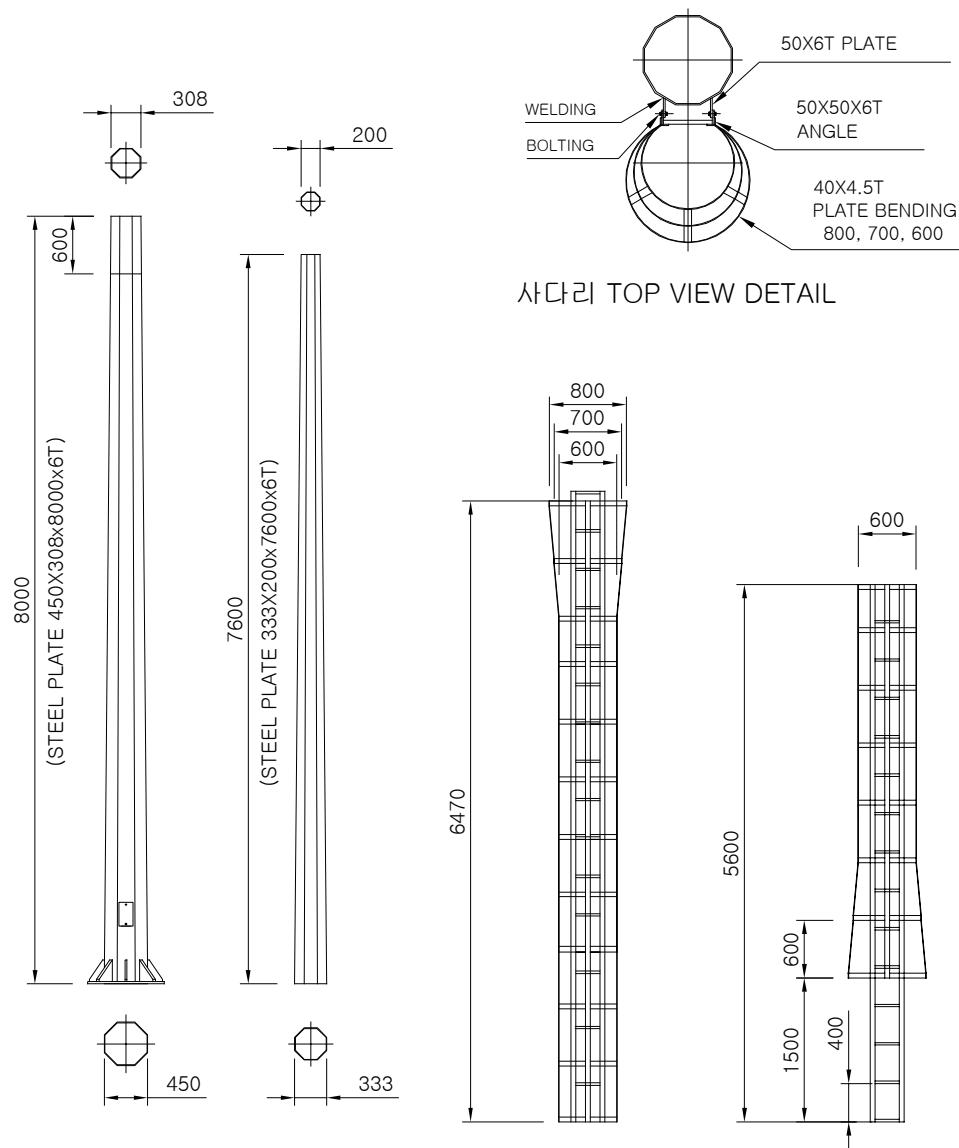
주차장

LG ? ? ? ? ? ? ? ?
 서울시 영등포구 여의도동 20 트윈타워 서관 16층
 TEL : 02-3777-2530, FAX : 02-6719-7509

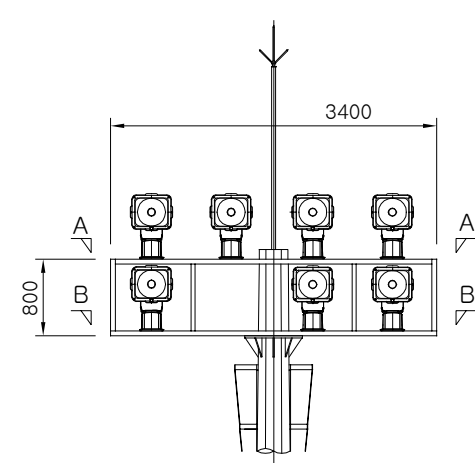
Project / Title	신라대 테니스장 (15M)	Drawn	KIM. S. J.	Rev.	2
Drawing Name	조명탑 제어 평면도	Checked	KIM. M. H.		1
Drawing No.	002	Approval	HAN. K. S.	Scale	NONE
				Date	2011. 12.



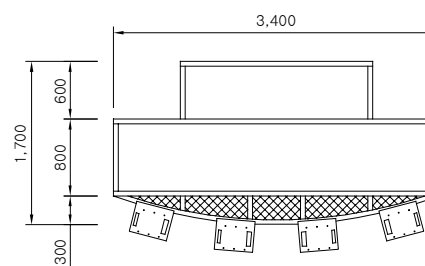
Project / Title	신라대학교 테니스장	Drawn	KIM. S. J.	Rev.	<table border="1"> <tr> <td>2</td> </tr> <tr> <td>1</td> </tr> </table>			2	1
2									
1									
Drawing Name	안전보호망 사다리식 조명탑(15M, 7등용)	Checked	KIM. M. H.	Scale	NONF	Date	2011. 12.		
Drawing No	001	Approval	HAN K S						



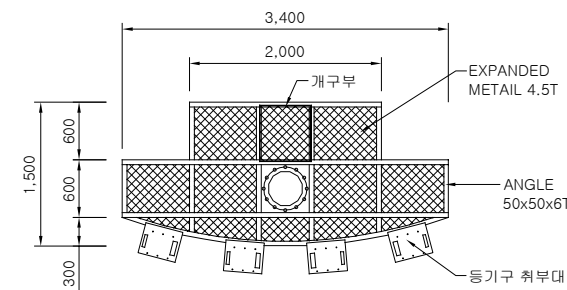
SIDE VIEW



FRONT VIEW

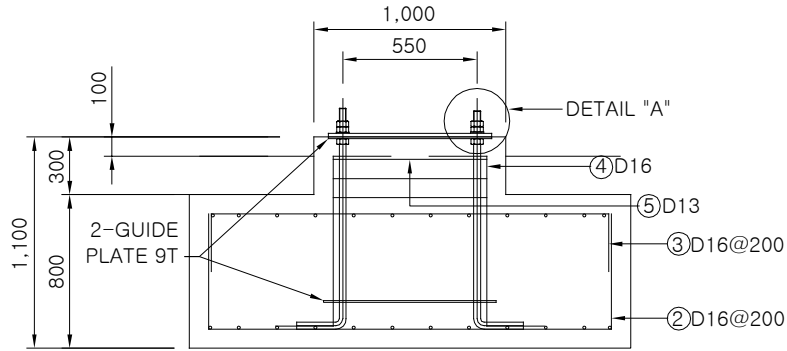


SECTION A-A''

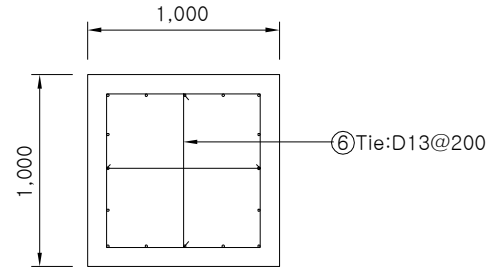


SECTION B-B''

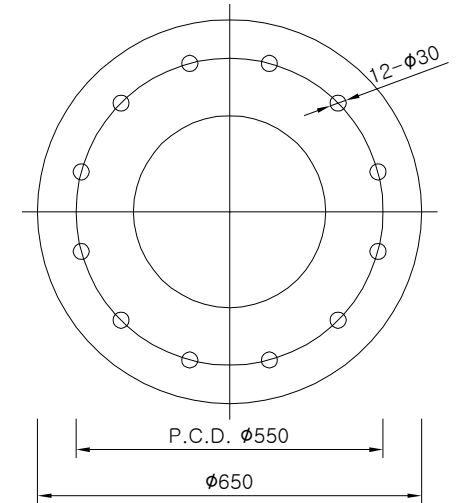
Project / Title	신라대학교 테니스장	Drawn	KIM. S. J.	Rev.	2		
Drawing Name	안전보호망 사다리식 조명탑(15M, 7등용)	Checked	KIM. M. H.		1		
Drawing No	002	Approval	HAN K S	Scale	NONF	Date	2011 12



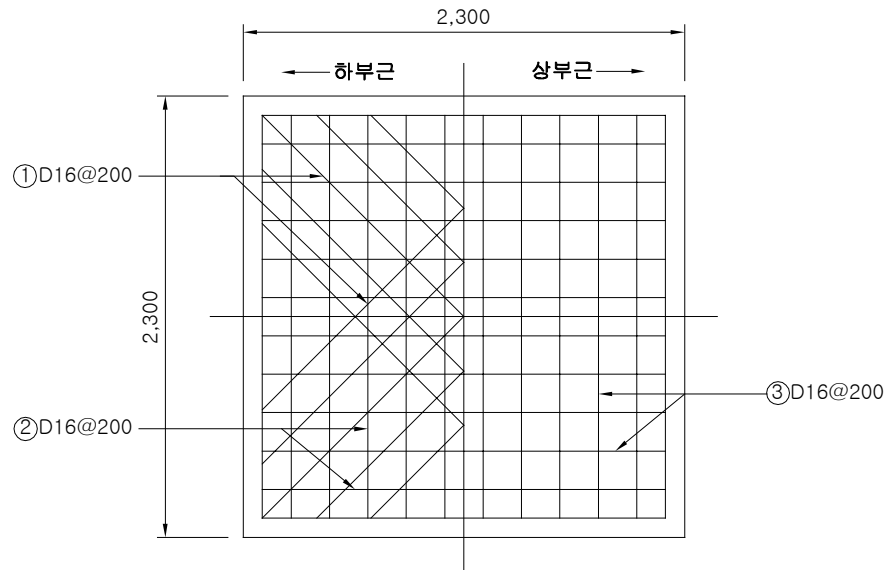
기초 단면도



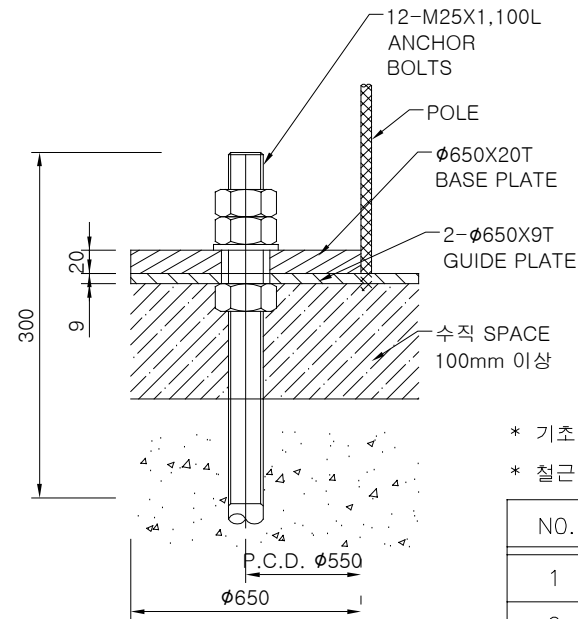
기둥 단면도



GUIDE PLATE



기초 평면도

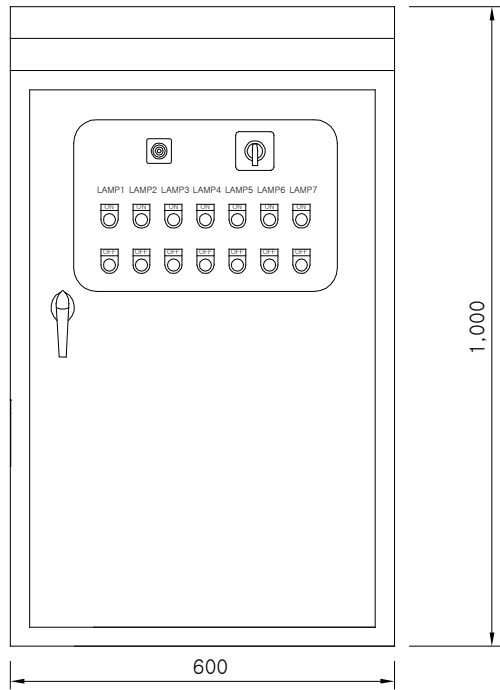


DETAIL-A

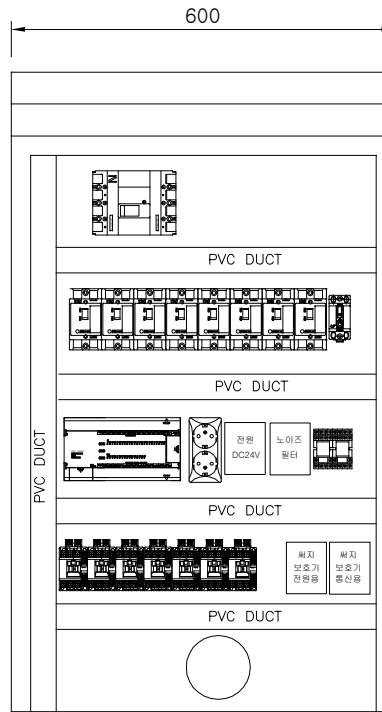
- * 기초 공사 별도
- * 철근 배근표

NO.	모양	길이	수량	비고
1	D16	3,000	10	
2	D16	3,300	20	
3	D16	2,700	20	
4	D16	1,500	16	
5	D13	3,200	3	
6	D13	800	4	

조명타워 기초 상세도

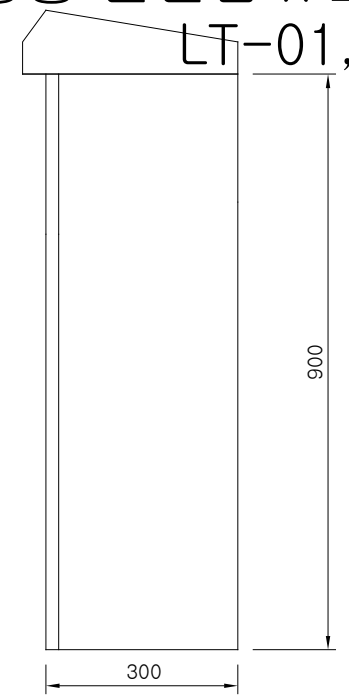


FRONT VIEW

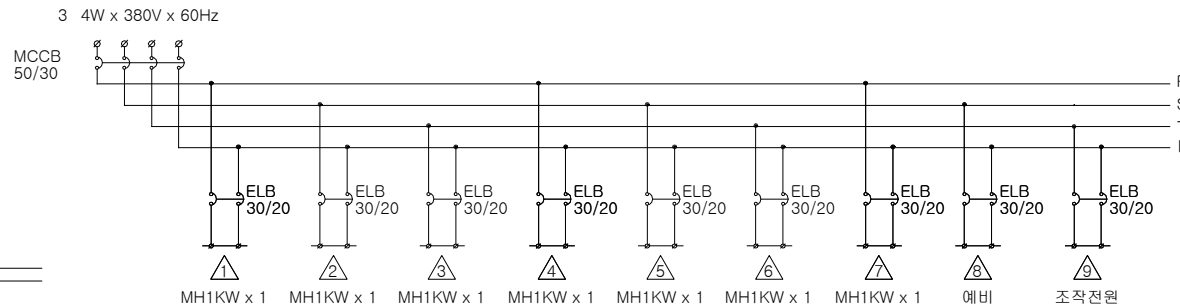


INSIDE VIEW

15M, 7등용 분전함 x 2EA
LT-01, 02



SIDE VIEW

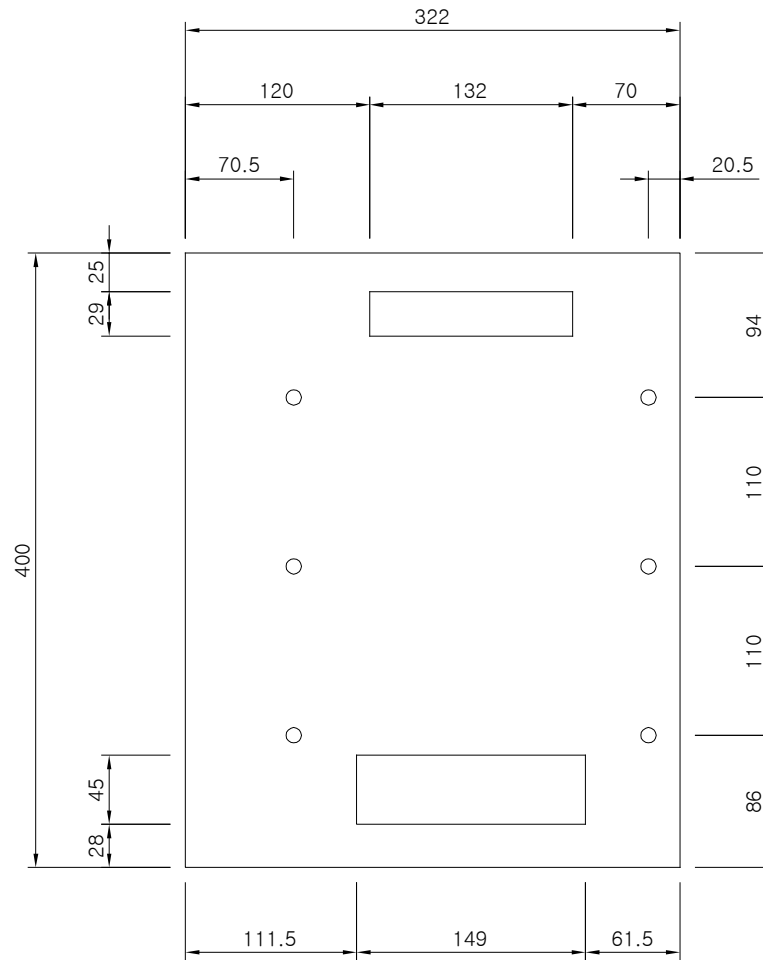


DIAGRAM

< NOTE >

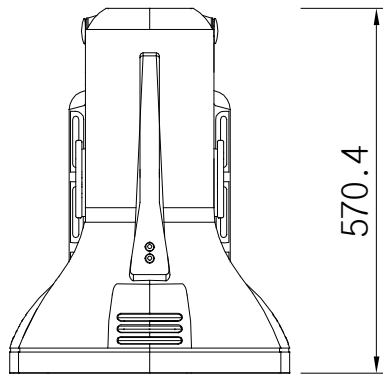
- 1. BODY : STAINLESS STEEL 1.5T
- 2. DOOR : STAINLESS STEEL 2.0T

Project / Title	신라대학교 테니스장	Drawn	KIM. S. J.	Rev.	2		
Drawing Name	안전보호망 사다리식 조명탑(15M, 7등용) 분전함	Checked	KIM. M. H.		1		
Drawing No	004	Approval	HAN K S	Scale	NONF	Date	2011 12

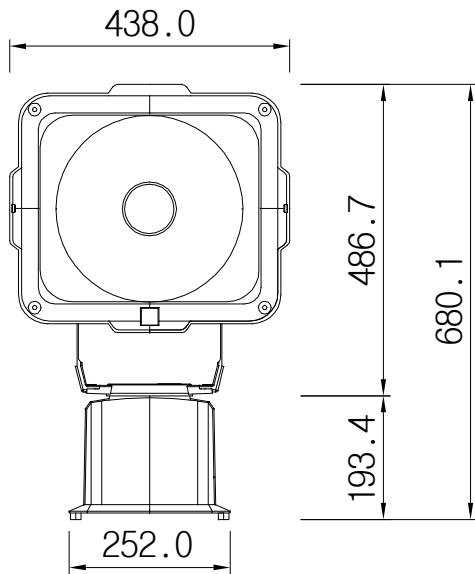


PLS 등기구 취부대 상세도

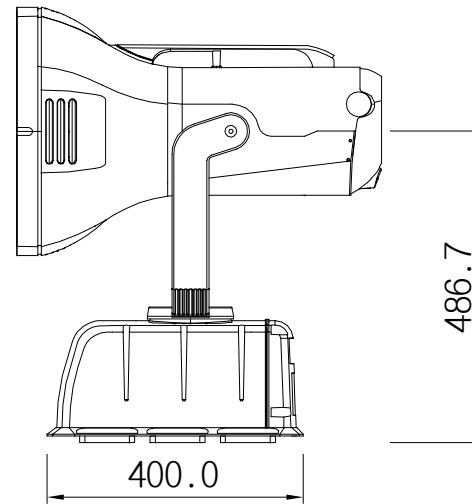
Project / Title	신라대학교 테니스장	Drawn	KIM. S. J.	Rev.	②		
Drawing Name	PLS 등기구 취부대 상세도	Checked	KIM. M. H.		①		
Drawing No	007	Approval	HAN K S	Scale	NONE	Date	2011. 12



TOP VIEW

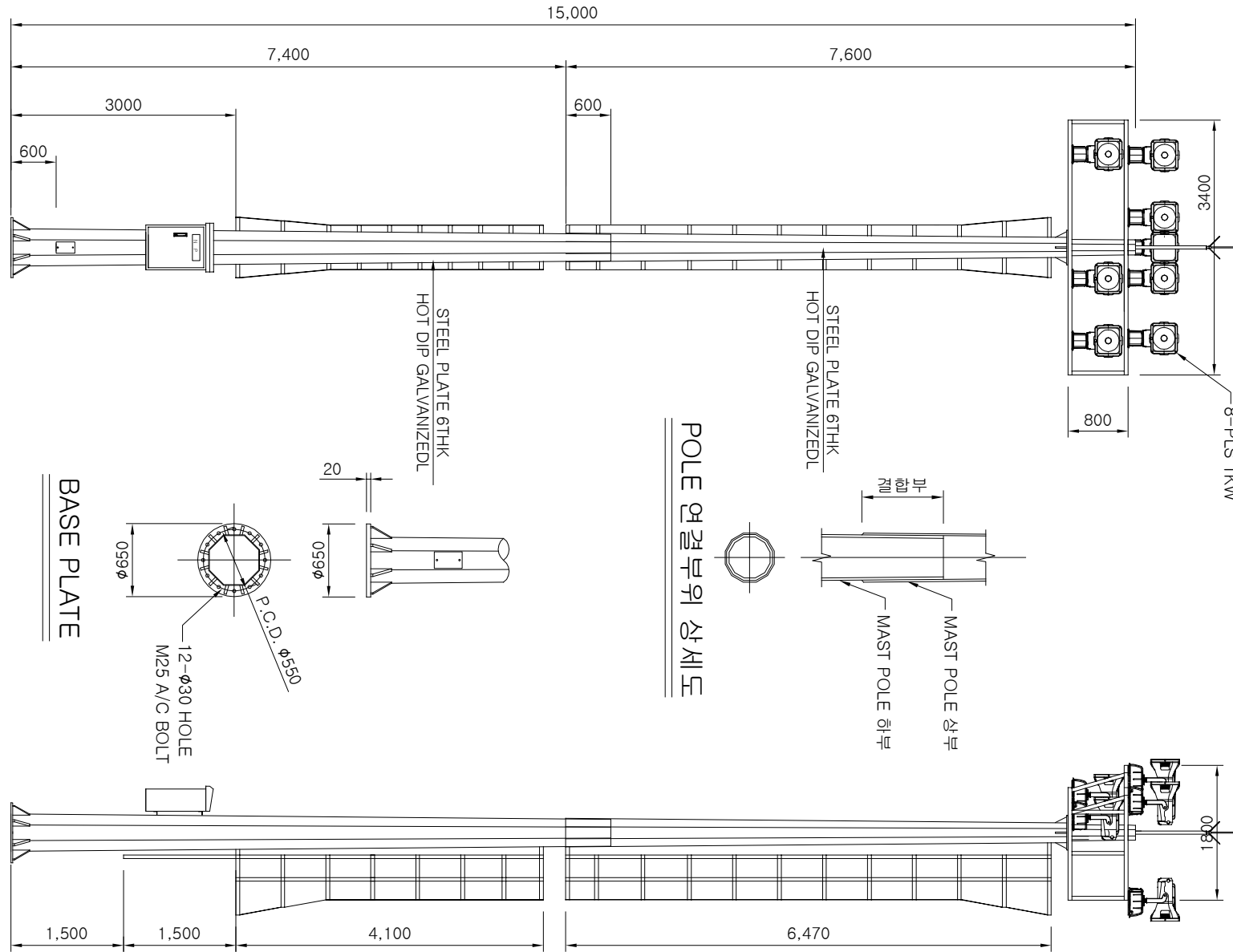


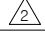
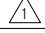
FRONT VIEW

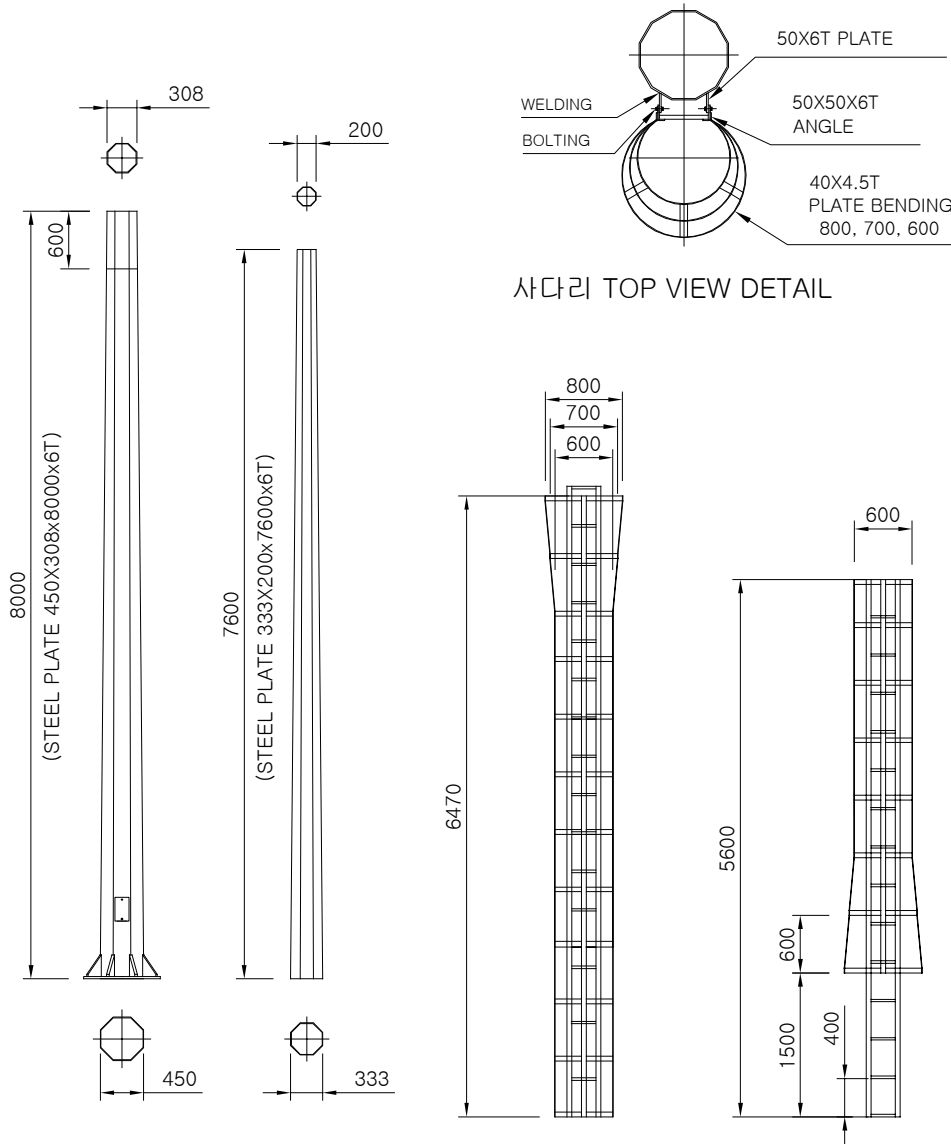


SIDE VIEW

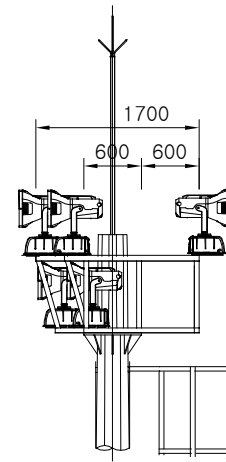
Project / Title	신라대 테니스장	Drawn	KIM. S. J.	Rev.	\triangle 2		
Drawing Name	PLS PSF1032A(1000W) 20-60도	Checked	KIM. M. H.		\triangle 1		
Drawing No	CI - SI - 005	Approval	HAN K S	Scale	NONF	Date	2011 12



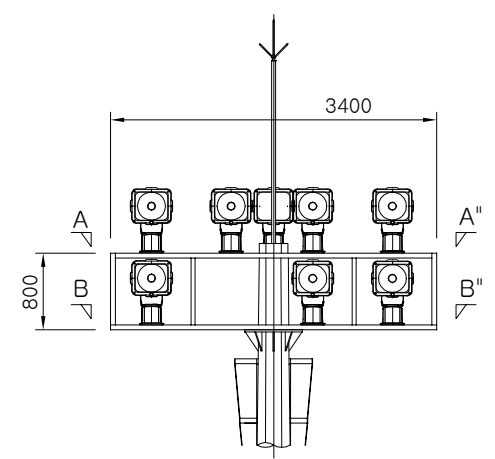
Project / Title	신라대학교 테니스장	Drawn	KIM. S. J.	Rev.	 2		
Drawing Name	안전보호망 사다리식 조명탑(15M, 8등용)	Checked	KIM. M. H.		 1		
Drawing No	001	Approval	HAN K S	Scale	NONF	Date	2011 12



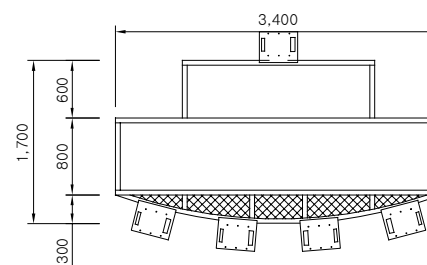
사다리 TOP VIEW DETAIL



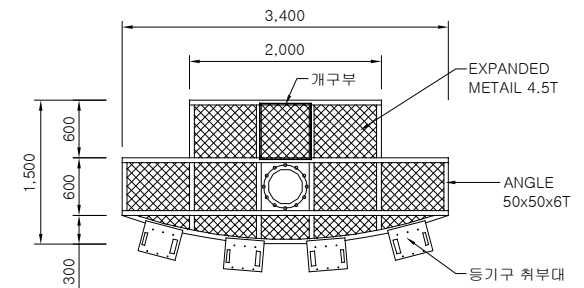
SIDE VIEW





FRONT VIEW

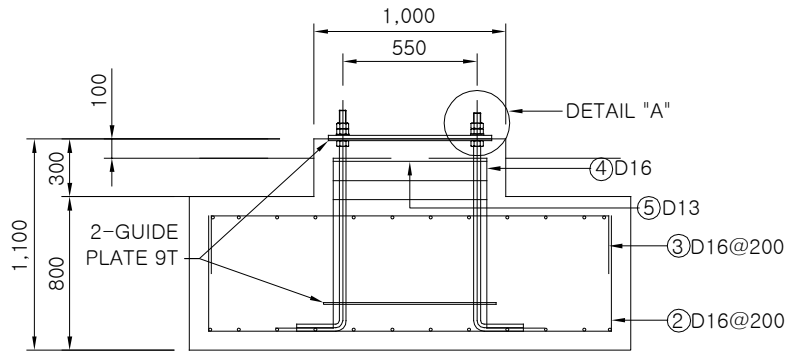


SECTION A-A'

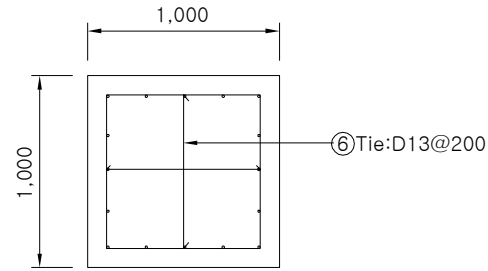


SECTION B-B''

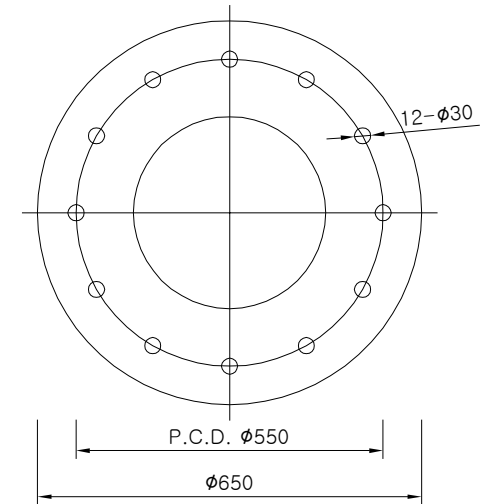
Project / Title	신라대학교 테니스장	Drawn	KIM. S. J.	Rev.			
Drawing Name	안전보호망 사다리식 조명탑(15M, 8등용)	Checked	KIM. M. H.				
Drawing No	002	Approval	HAN K S	Scale	NONF	Date	2011 12



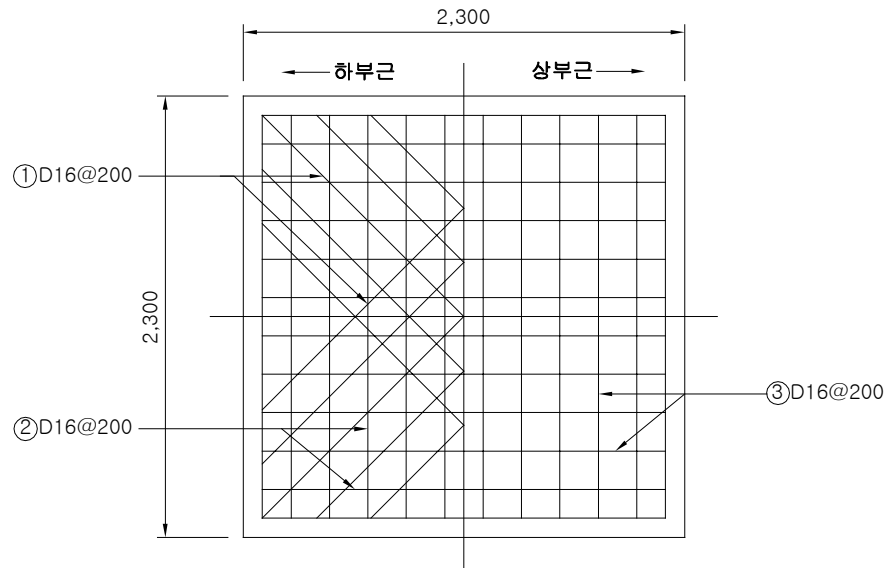
기초 단면도



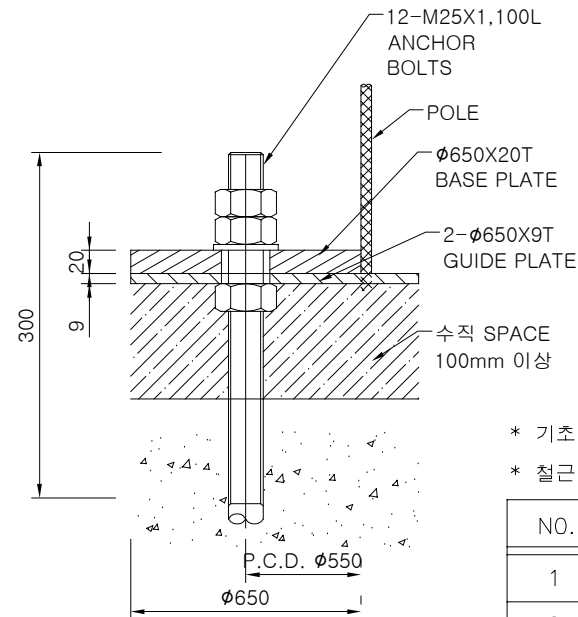
기둥 단면도



GUIDE PLATE



기초 평면도



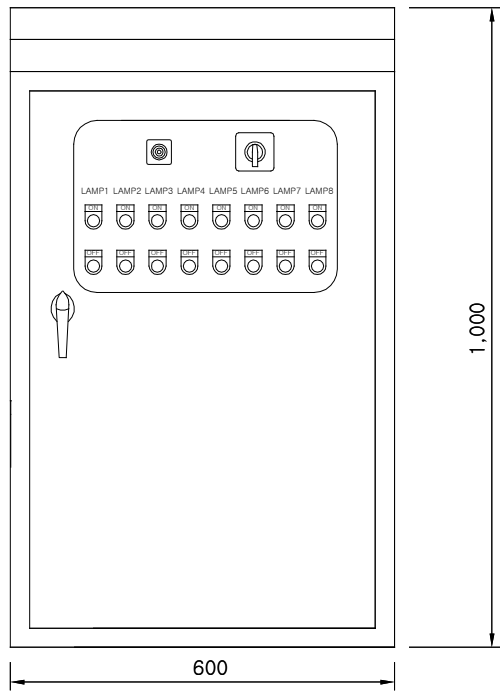
DETAIL-A

- * 기초 공사 별도
- * 철근 배근표

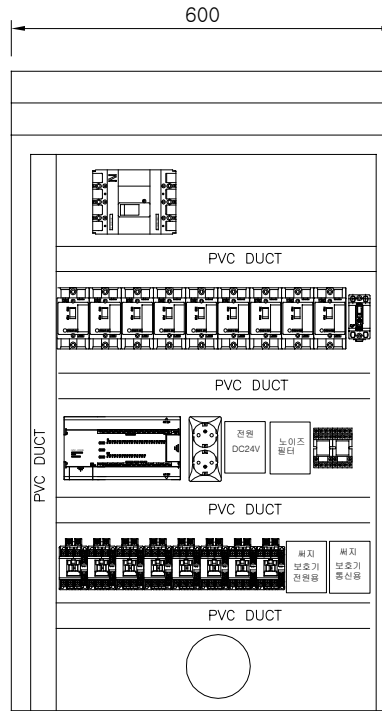
NO.	모양	길이	수량	비고
1	D16	3,000	10	
2	D16	3,300	20	
3	D16	2,700	20	
4	D16	1,500	16	
5	D13	3,200	3	
6	D13	800	4	

조명타워 기초 상세도

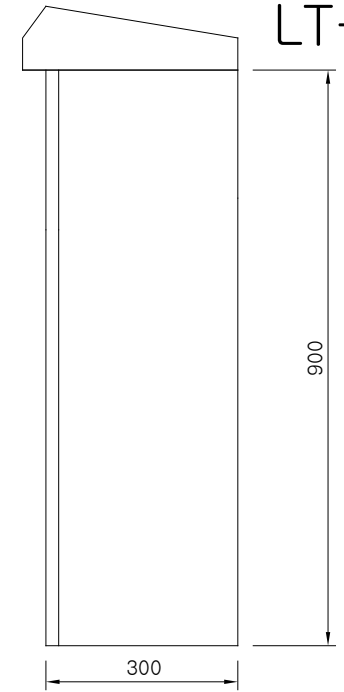
15M, 8등용 분전함 x 1EA LT-04



FRONT VIEW

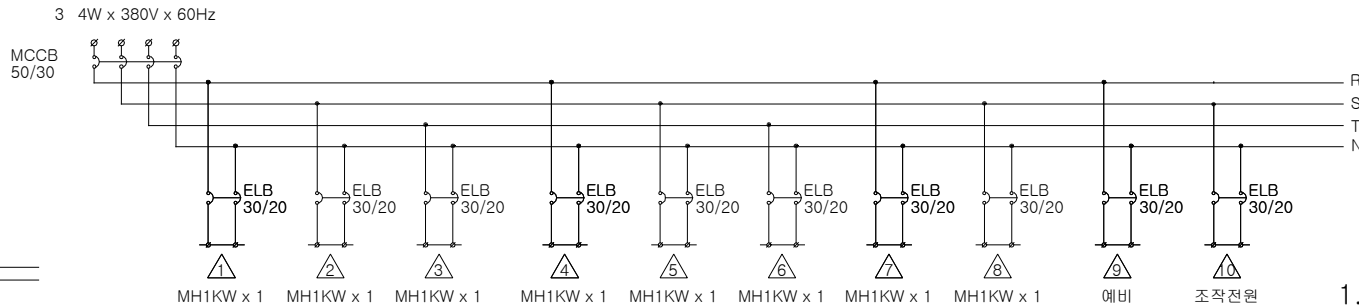


INSIDE VIEW



SIDE VIEW

DIAGRAM



< NOTE >

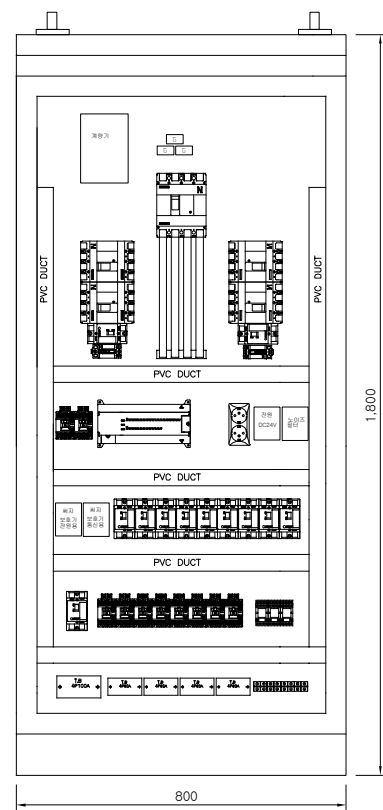
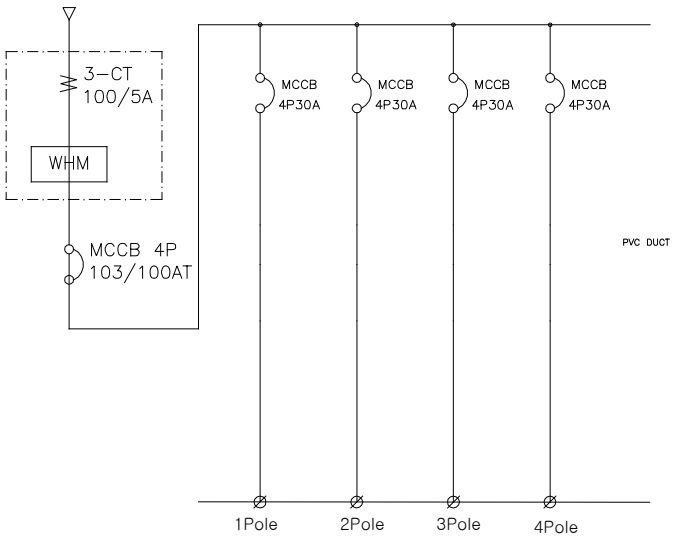
1. BODY : STAINLESS STEEL 1.5T
2. DOOR : STAINLESS STEEL 2.0T

Project / Title	신라대학교 테니스장	Drawn	KIM. S. J.	Rev.	②		
Drawing Name	안전보호망 사다리식 조명탑(15M, 8등용) 분전함	Checked	KIM. M. H.		①		
Drawing No	004	Approval	HAN K S	Scale	NONF	Date	2011 12

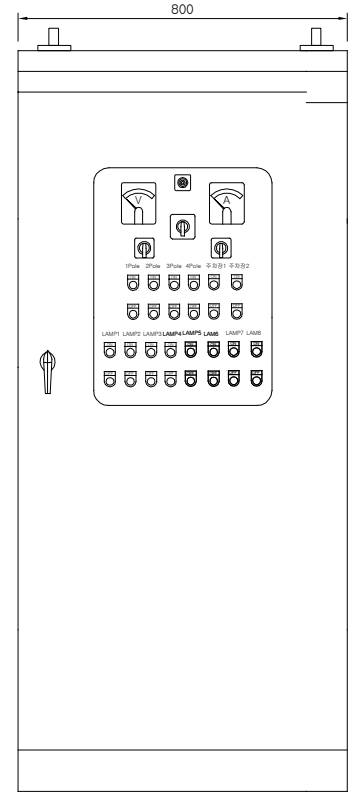
메인 분전함

P-M PANEL

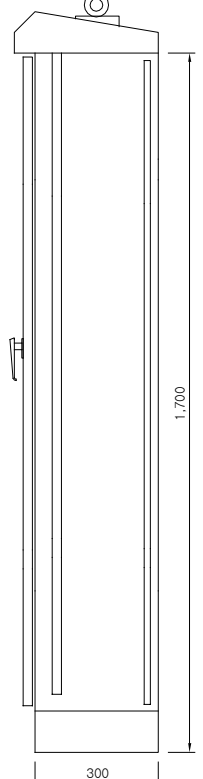
KEPCO INCOMING LINE
3φ4W 380/220V



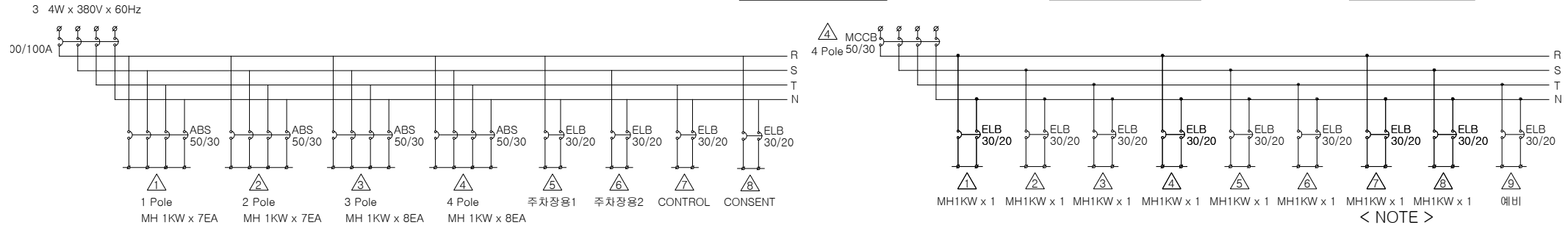
FRONT VIEW



INSIDE VIEW



SIDE VIEW



DIAGRAM

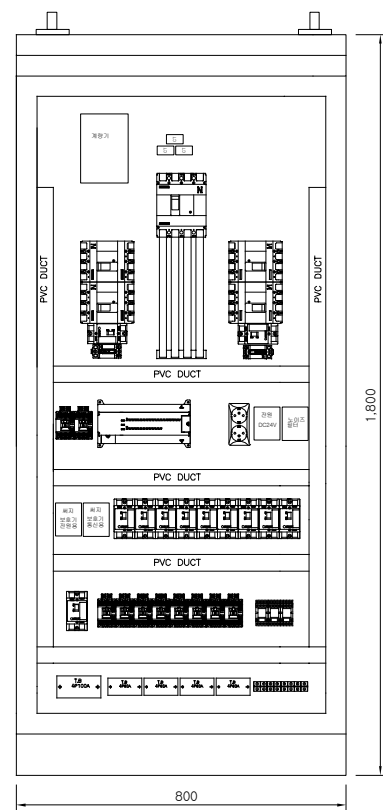
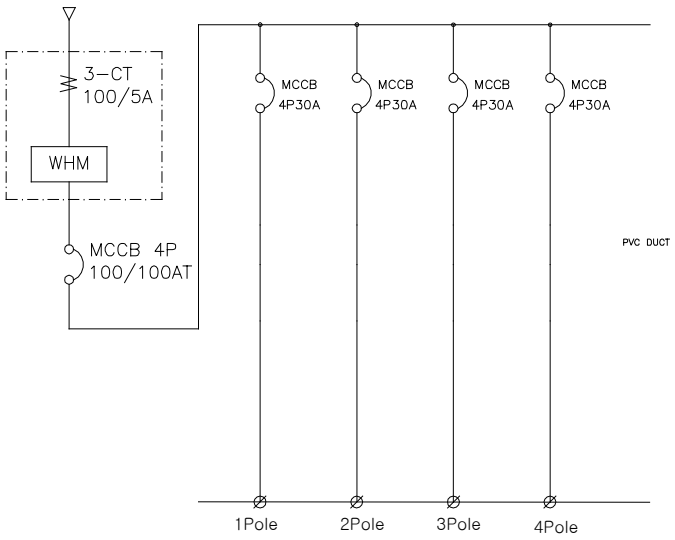
< NOTE >
1. BODY : STAINLESS STEEL 1.5T
2. DOOR : STAINLESS STEEL 2.0T

<p>서울시 영등포구 여의도동 20 트윈타워 서관16층 TEL : 02-3777-2530, FAX : 02-6719-7509</p>	Project / Title	신라대학교 테니스장	Drawn	KIM. S. J.	Rev.		
	Drawing Name	신라대 테니스장 조명탑 (15M) 메인분전함	Checked	KIM. M. H.			
	Drawing No	005	Approval	HAN K S	Scale	NONF	Date

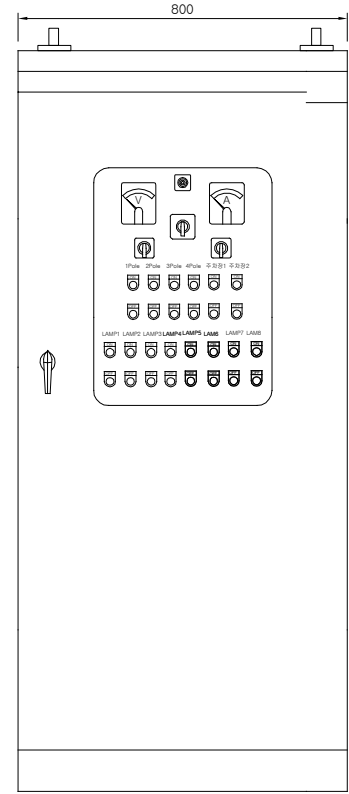
메인 분전함

P-M PANEL

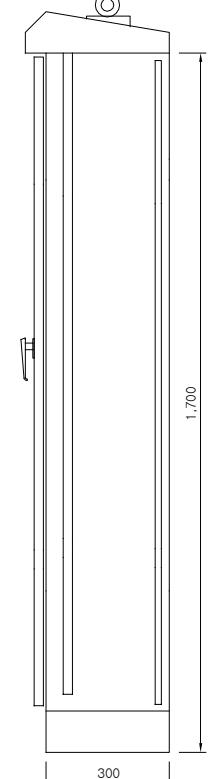
KEPCO INCOMING LINE
3φ4W 380/220V



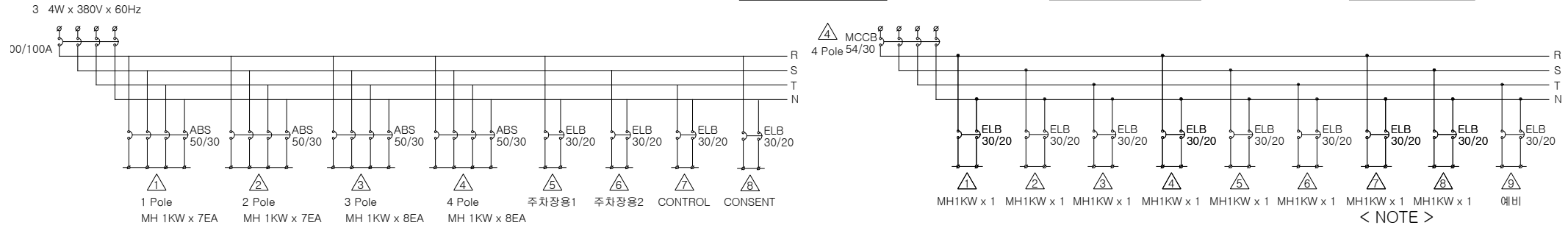
FRONT VIEW



INSIDE VIEW



SIDE VIEW



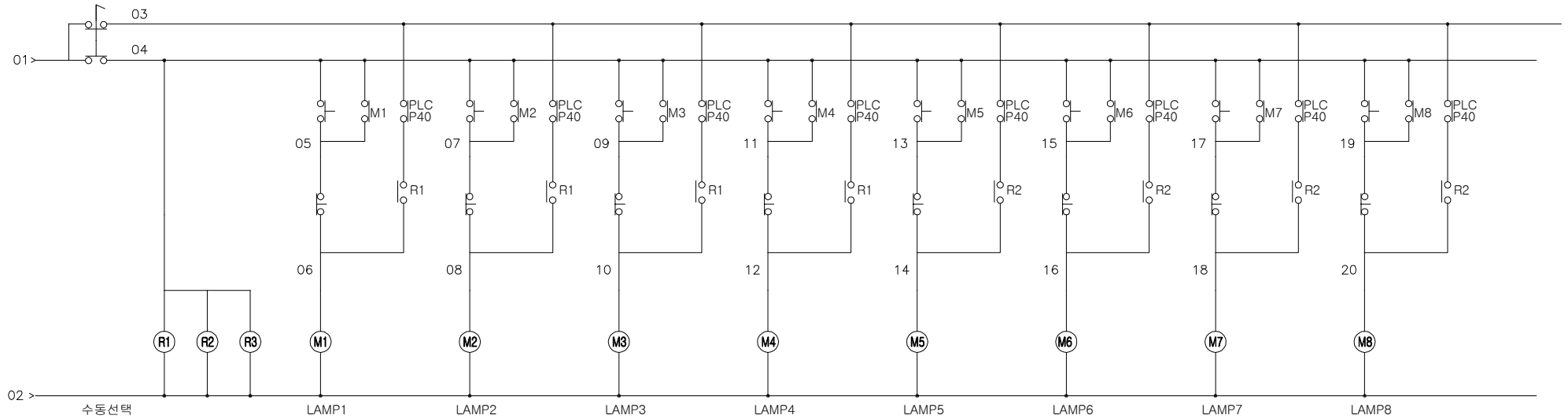
DIAGRAM

< NOTE >
1. BODY : STAINLESS STEEL 1.5T
2. DOOR : STAINLESS STEEL 2.0T

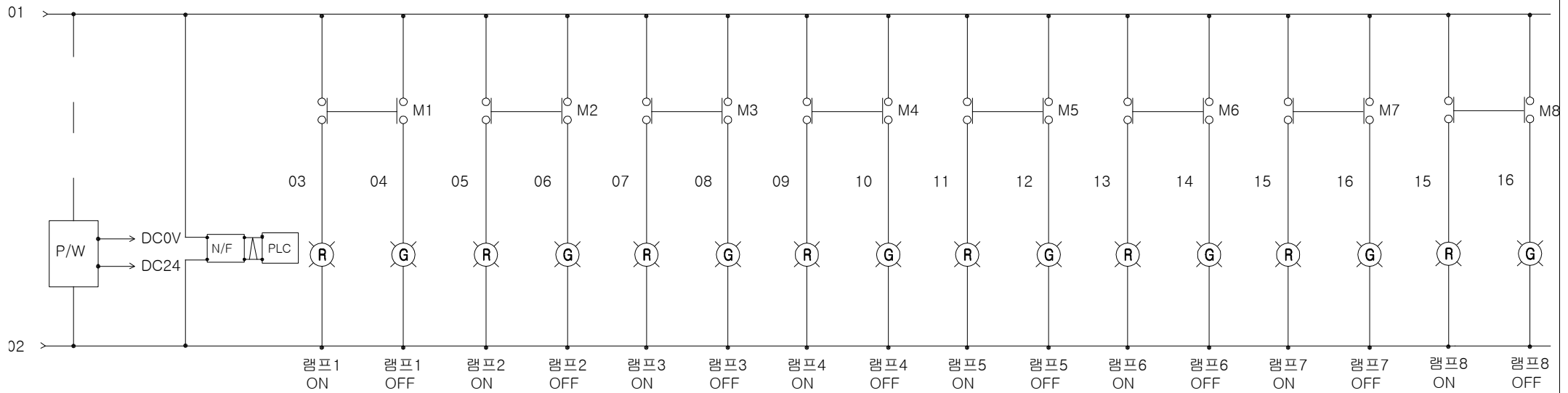
Project / Title	신라대학교 테니스장
Drawing Name	안전보호망 사다리식 조명타워 15M 메인판넬
Drawing No	001

Drawn	KIM. S. J.
Checked	KIM. M. H.
Approval	HAN K S

Rev.	2
Scale	NONF
Date	2011 12

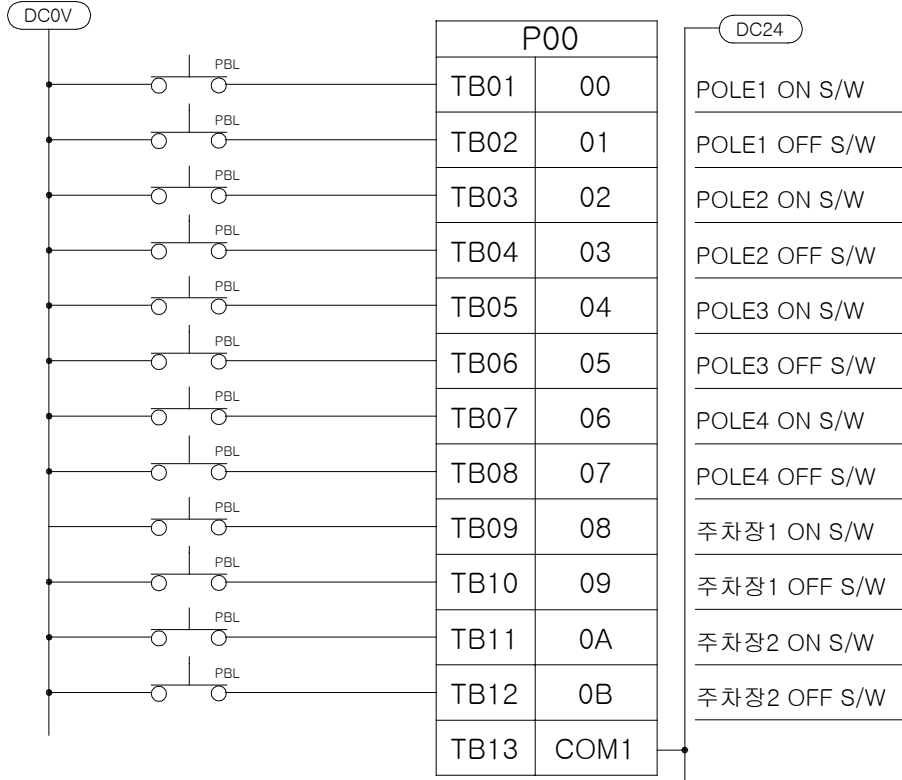


Project / Title	신라대학교 테니스장	Drawn	KIM. S. J.	Rev.	2		
Drawing Name	안전보호망 사다리식 조명타워 15M 메인판넬 회로도	Checked	KIM. M. H.		1		
Drawing No	002	Approval	HAN K S	Scale	NONF	Date	2011. 12.

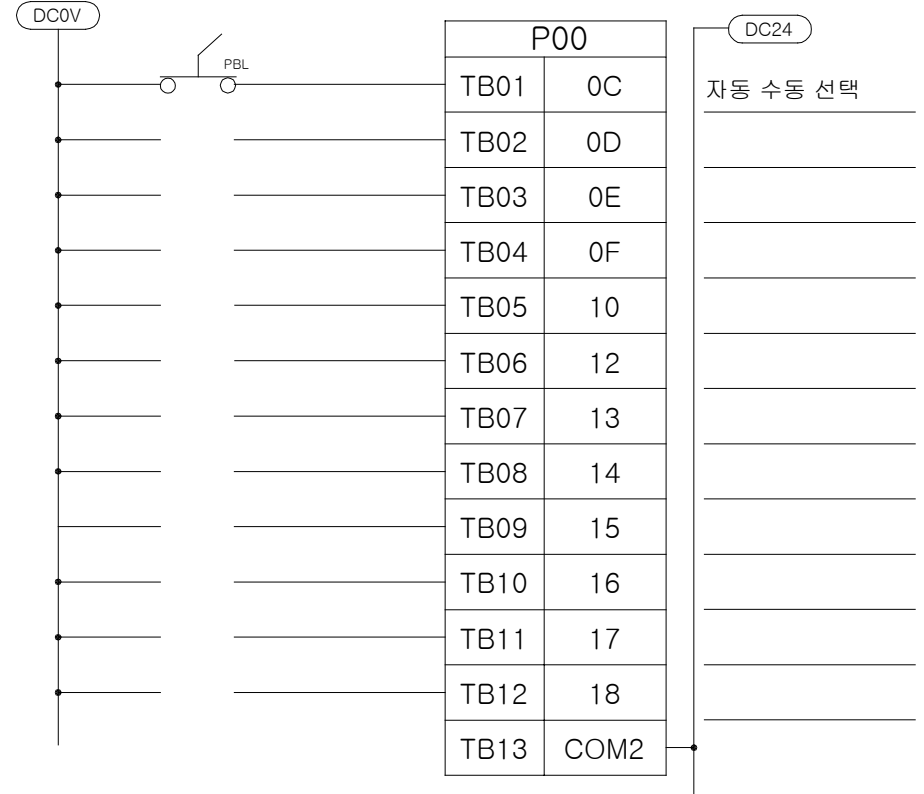


<p>서울시 영등포구 여의도동 20 트윈타워 서관16층 TEL : 02-3777-2530, FAX : 02-6719-7509</p>	Project / Title	신라대학교 테니스장	Drawn	KIM. S. J.	Rev.				
	Drawing Name	안전보호망 사다리식 조명타워 15M 메인판넬 회로도	Checked	KIM. M. H.					
	Drawing No	003	Approval	HAN K S	Scale	NONF	Date	2011 12	

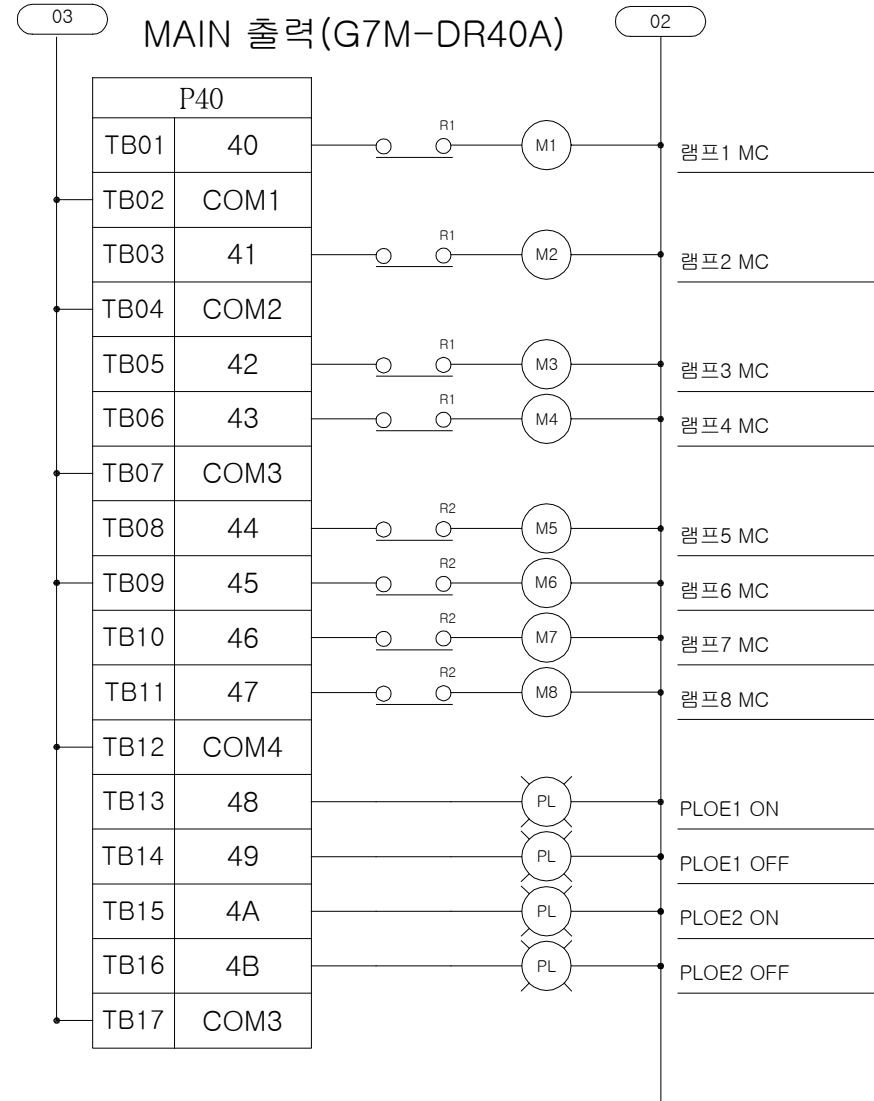
MAIN 입력

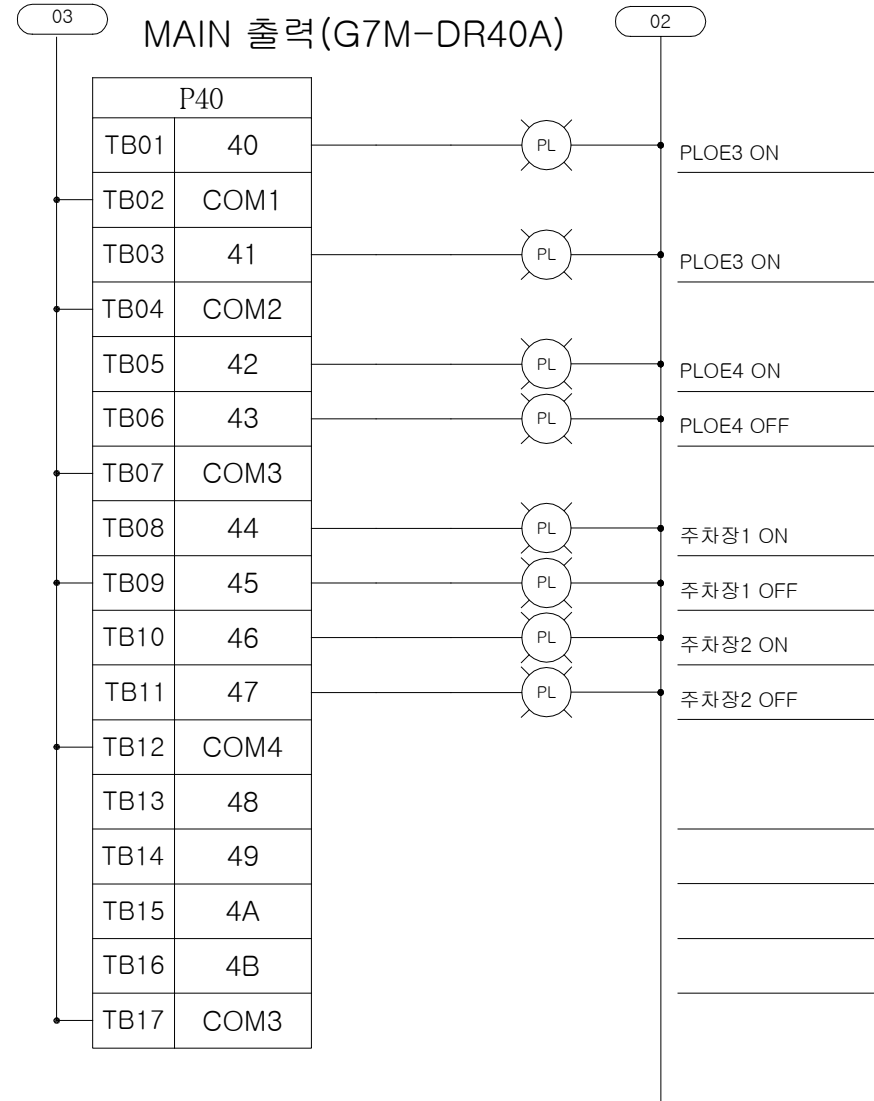


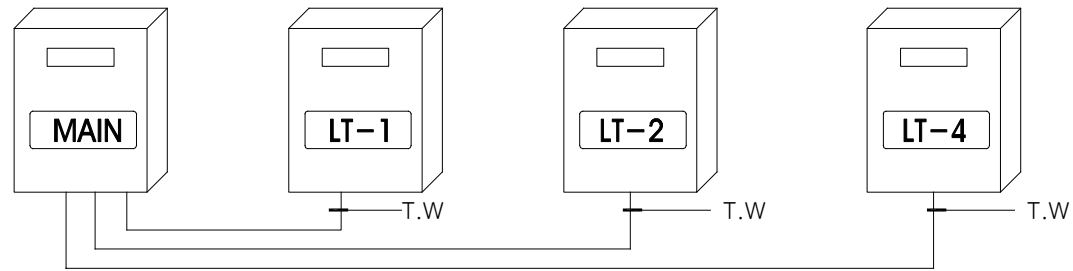
MAIN 입력



Project / Title	신라대학교 테니스장	Drawn	KIM. S. J.	Rev.	2		
Drawing Name	안전보호망 사다리식 조명타워 15M 메인판넬 회로도	Checked	KIM. M. H.		1		
Drawing No	004	Approval	HAN K S	Scale	NONF	Date	2011 12

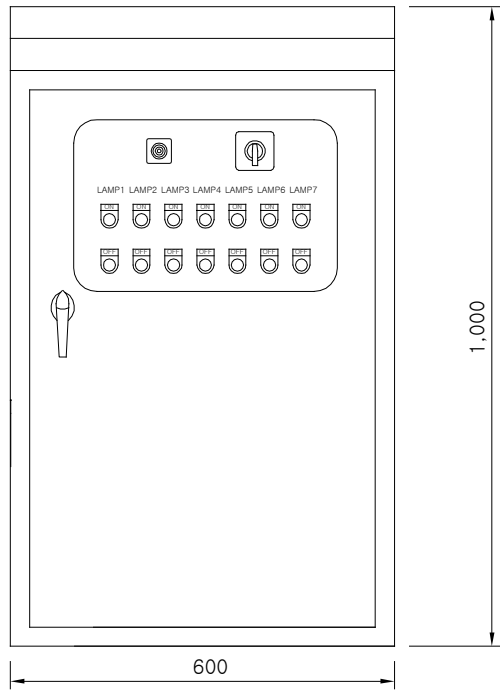




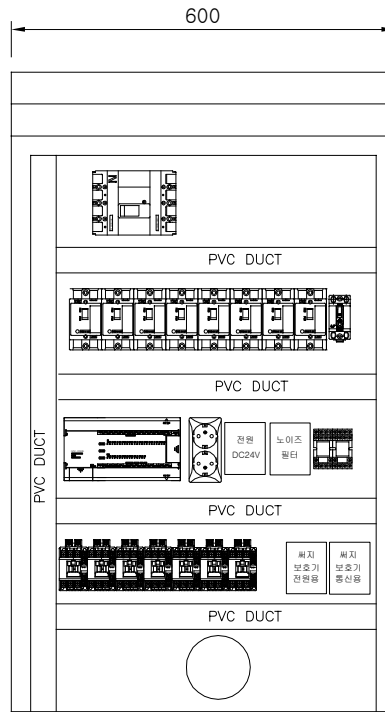


메인판넬 ~LT 4 까지 통신 선로 순서
상관 없음

Project / Title	신라대학교 테니스장	Drawn	KIM. S. J.	Rev.	2		
Drawing Name	안전보호망 사다리식 조명타워 15M 메인판넬 회로도	Checked	KIM. M. H.		1		
Drawing No	007	Approval	HAN K S	Scale	NONE	Date	2011 12

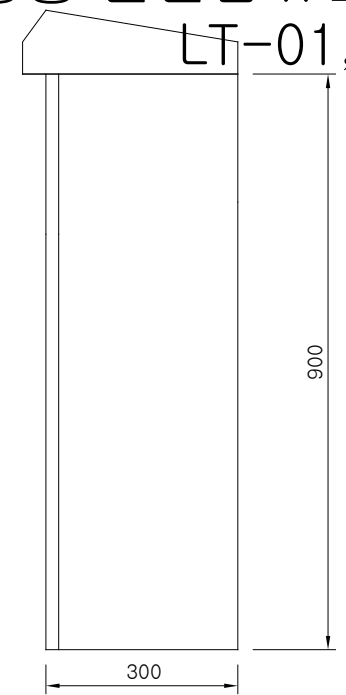


FRONT VIEW

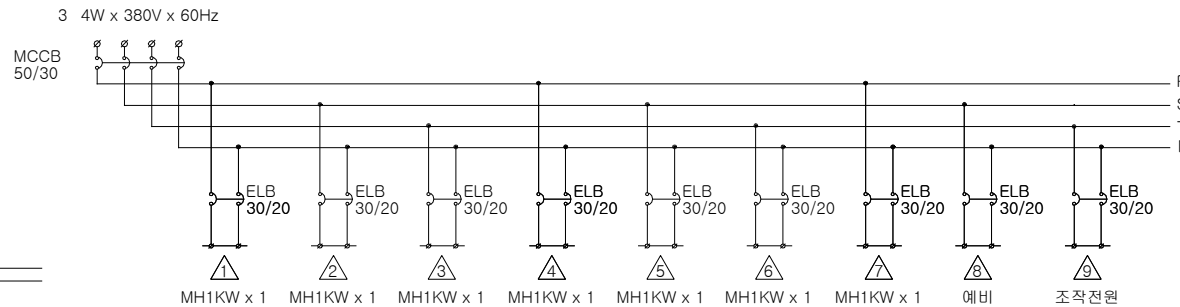


INSIDE VIEW

15M, 7등용 분전함 x 2EA
LT-01, 02



SIDE VIEW

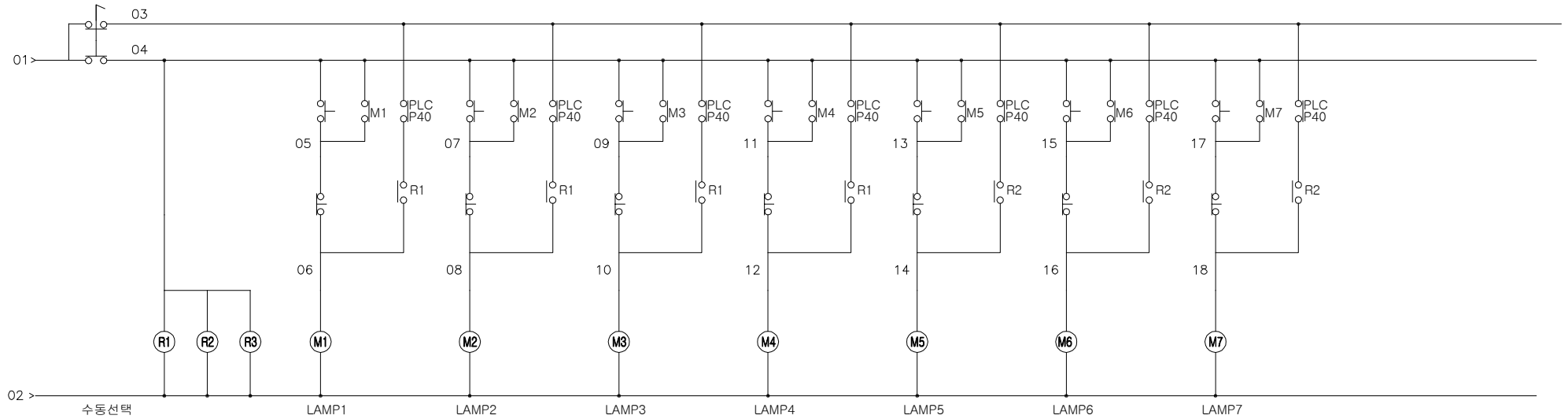


DIAGRAM

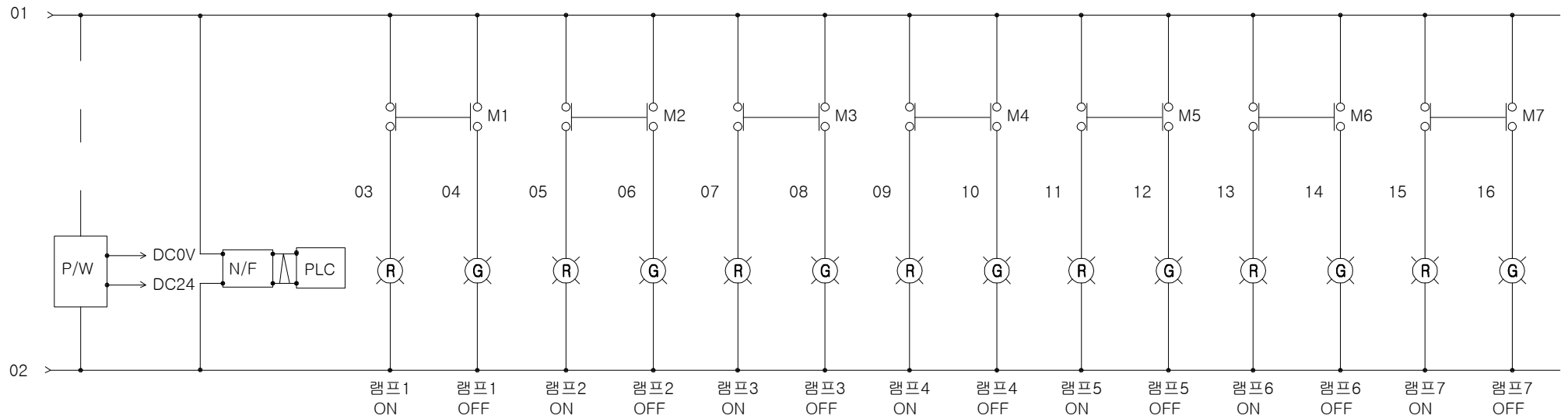
< NOTE >

1. BODY : STAINLESS STEEL 1.5T
2. DOOR : STAINLESS STEEL 2.0T

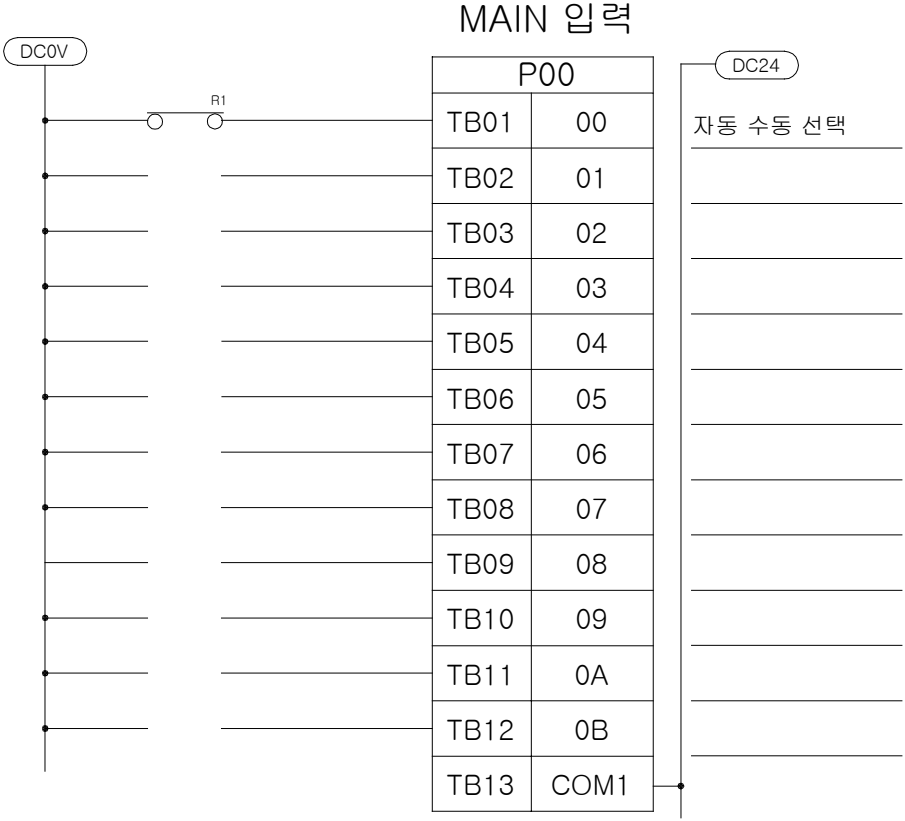
Project / Title	신라대학교 테니스장	Drawn	KIM. S. J.	Rev.	2		
Drawing Name	안전보호망 사다리식 조명탑(15M, 7등용) 분전함	Checked	KIM. M. H.		1		
Drawing No	001	Approval	HAN K S	Scale	NONF	Date	2011 12



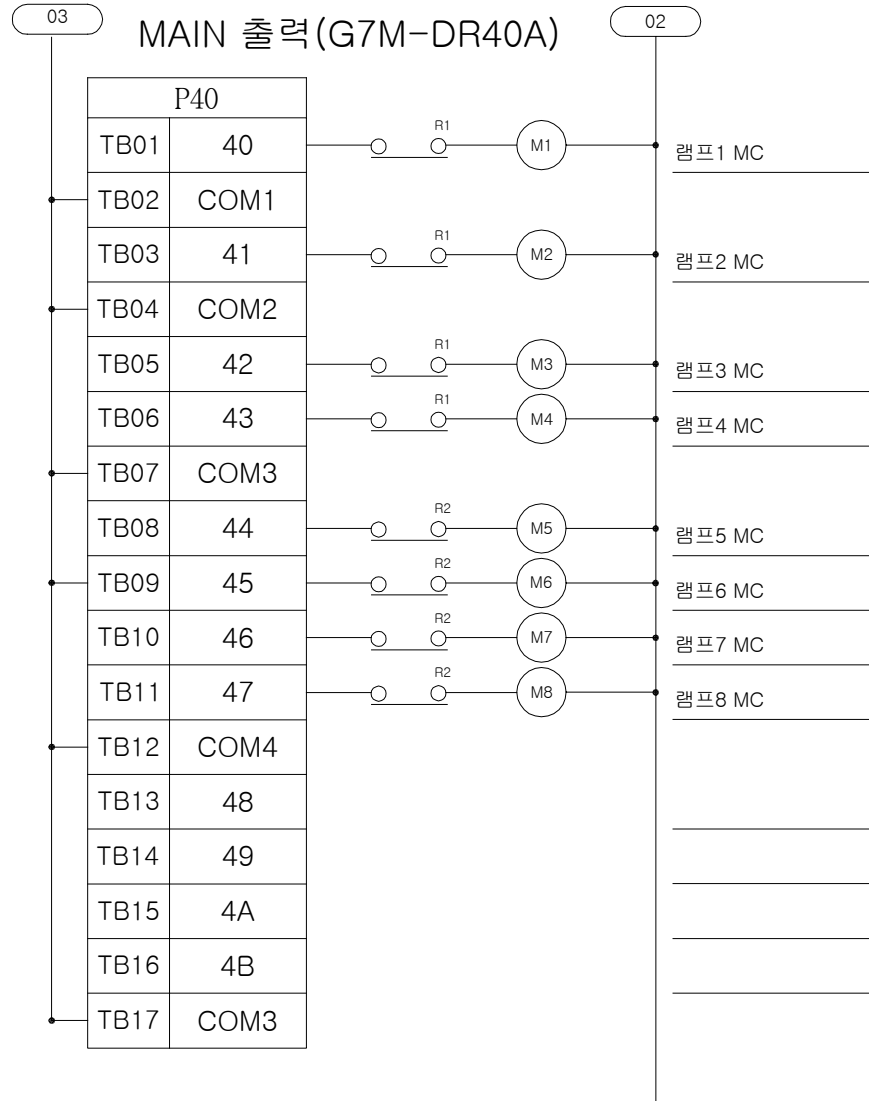
Project / Title	신라대학교 테니스장	Drawn	KIM. S. J.	Rev.	2		
Drawing Name	안전보호망 사다리식 조명타워 15M (LT-01,02) 회로도	Checked	KIM. M. H.		1		
Drawing No	002	Approval	HAN K S	Scale	NONF	Date	2011 12



_G ? ? ? ? ? ? ? ? 서울시 영등포구 여의도동 20 트윈타워 서관16층 TEL : 02-3777-2530, FAX : 02-6719-7509	Project / Title	신라대학교 테니스장	Drawn	KIM. S. J.	Rev.				
	Drawing Name	안전보호망 사다리식 조명타워 15M (LT-01,02) 회로도	Checked	KIM. M. H.					
	Drawing No	003	Approval	HAN K S	Scale	NONF	Date	2011 12	

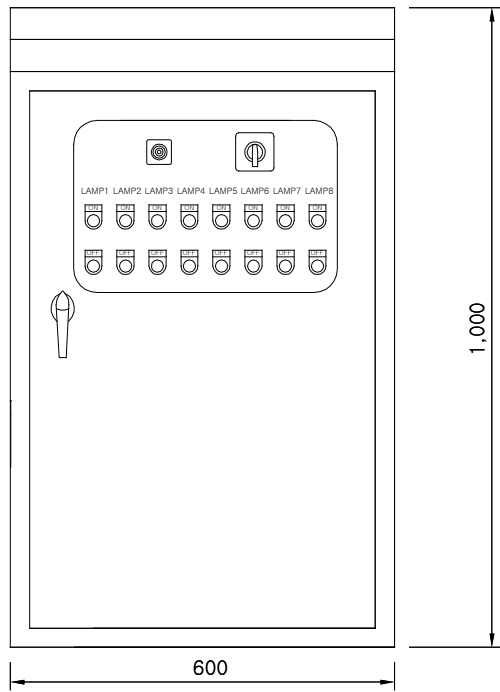


Project / Title	신라대학교 테니스장	Drawn	KIM. S. J.	Rev.	△ 2
Drawing Name	안전보호망 사다리식 조명타워 15M (LT-01,02) 회로도	Checked	KIM. M. H.		△ 1
Drawing No	004	Approval	HAN K S	Scale	NONE
				Date	2011. 12

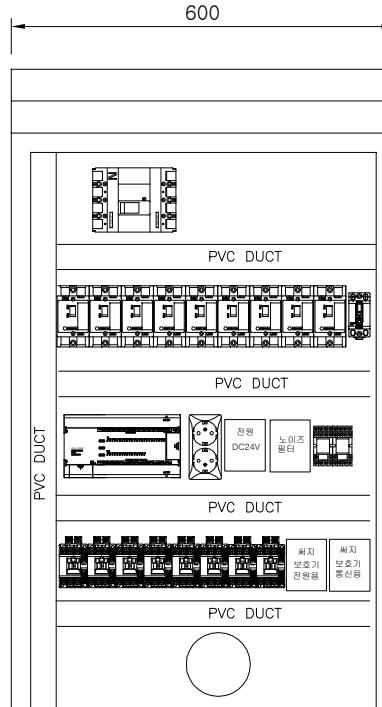


Project / Title	신라대학교 테니스장	Drawn	KIM. S. J.	Rev.	2
Drawing Name	안전보호망 사다리식 조명타워 15M (LT-01,02) 회로도	Checked	KIM. M. H.		1
Drawing No	005	Approval	HAN K S	Scale	NONF Date 2011. 12

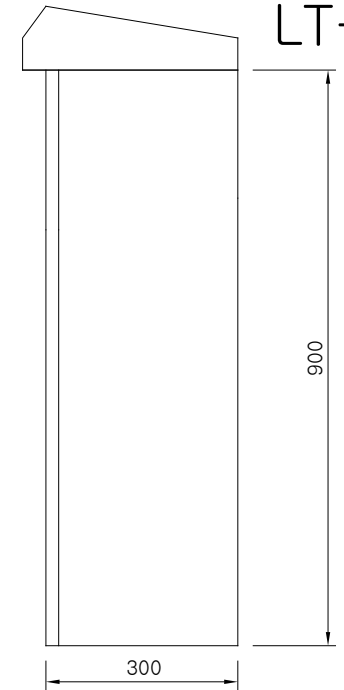
15M, 8등용 분전함 x 1EA
LT-04



FRONT VIEW

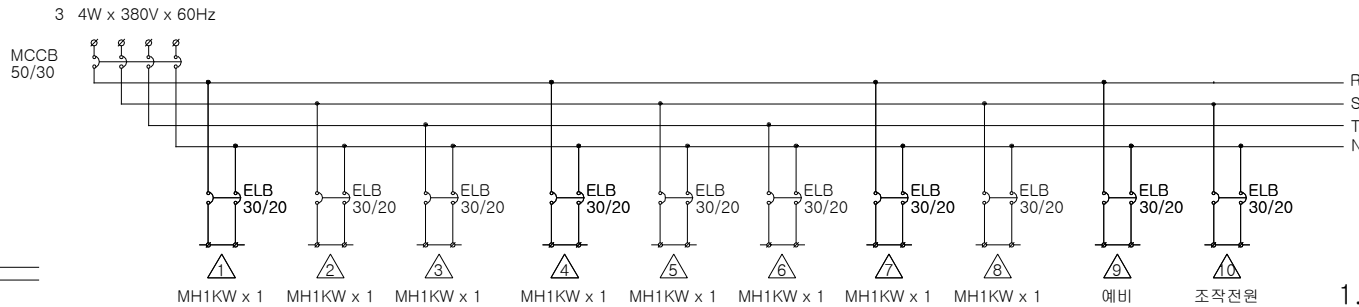


INSIDE VIEW



SIDE VIEW

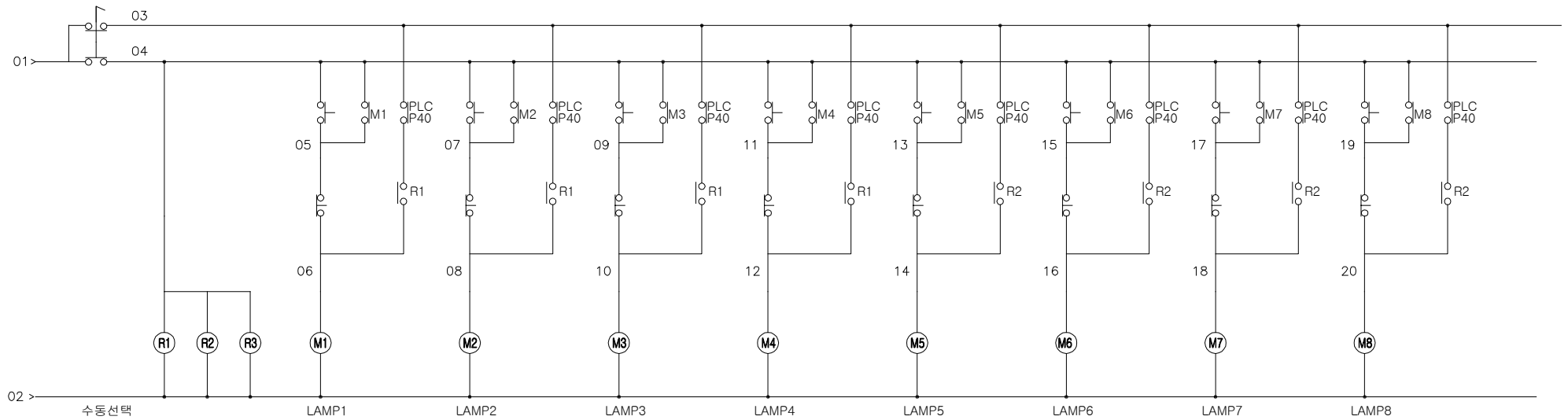
DIAGRAM



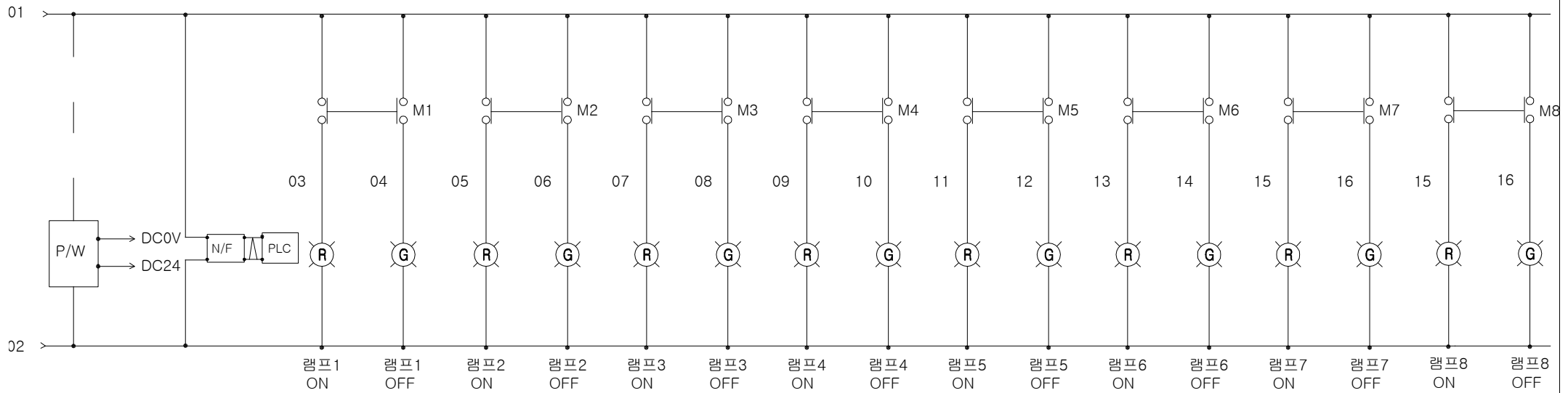
< NOTE >

1. BODY : STAINLESS STEEL 1.5T
2. DOOR : STAINLESS STEEL 2.0T

Project / Title	신라대학교 테니스장	Drawn	KIM. S. J.	Rev.	②		
Drawing Name	안전보호망 사다리식 조명탑(15M, 8등용) 분전함	Checked	KIM. M. H.		①		
Drawing No	002	Approval	HAN K S	Scale	NONF	Date	2011 12

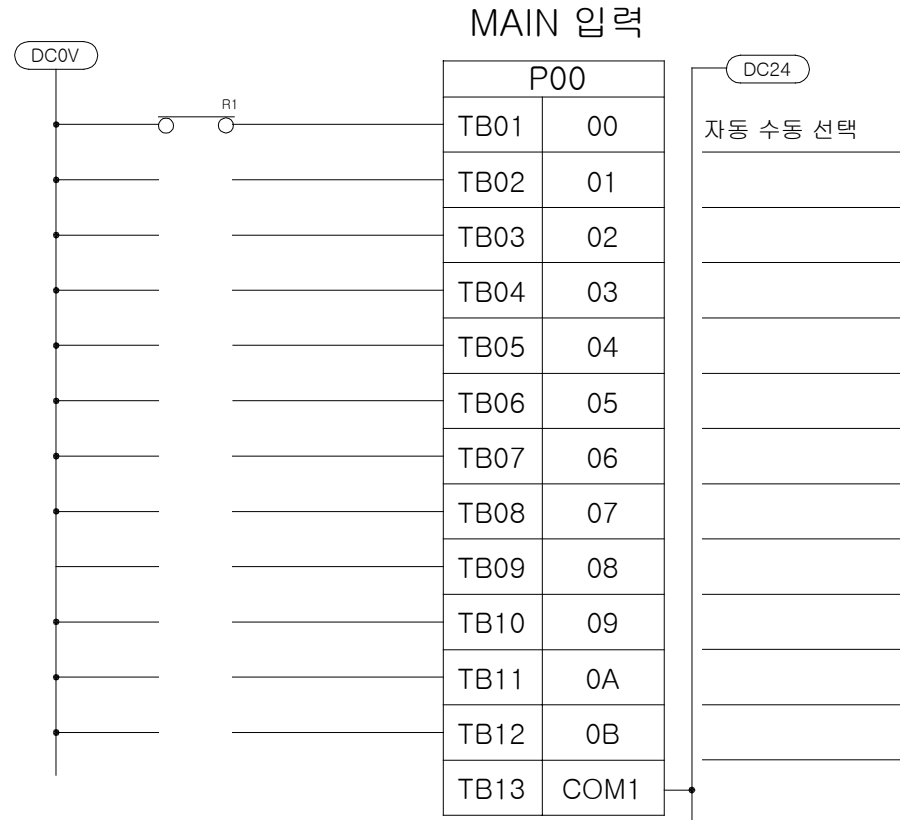


Project / Title	신라대학교 테니스장	Drawn	KIM. S. J.	Rev.	2		
Drawing Name	안전보호망 사다리식 조명타워 15M (LT-03) 회로도	Checked	KIM. M. H.		1		
Drawing No	002	Approval	HAN K S	Scale	NONF	Date	2011. 12

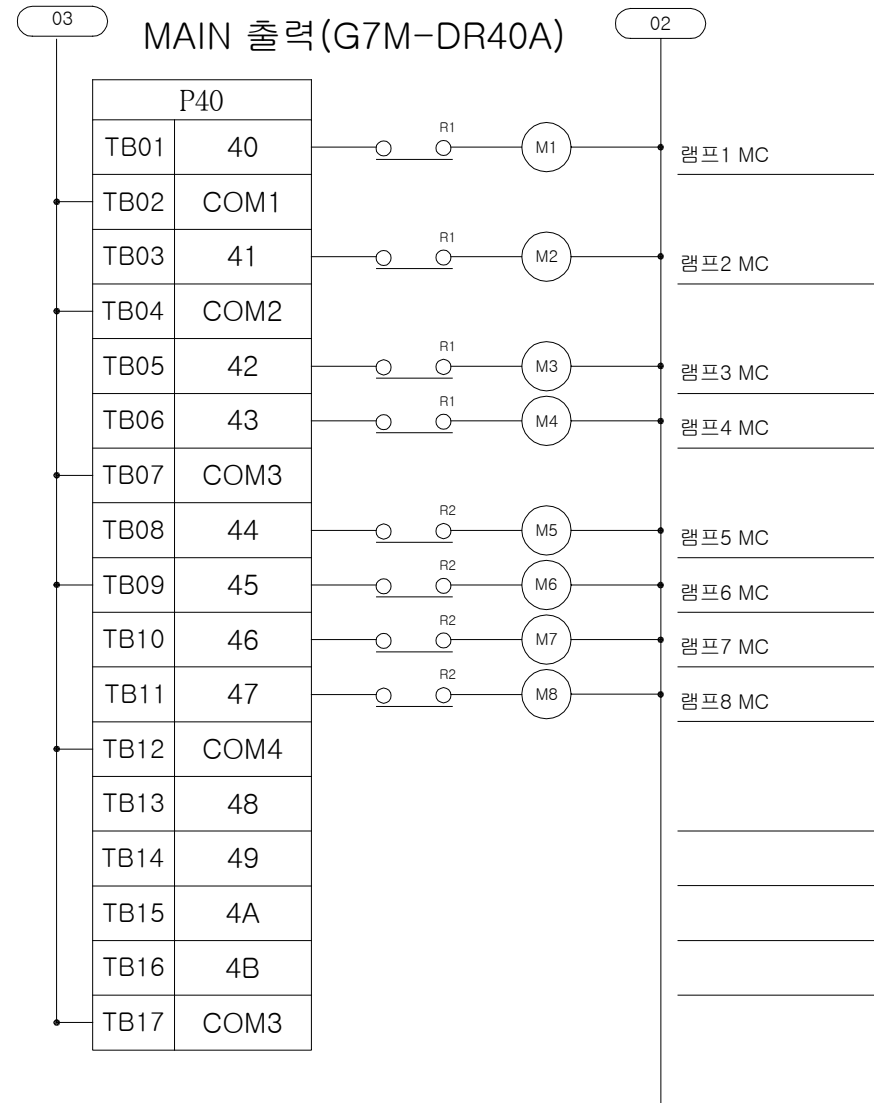


-G ? ? ? ? ? ? ? ?
 서울시 영등포구 여의도동 20 트윈타워 서관16층
 TEL : 02-3777-2530, FAX : 02-6719-7509

Project / Title	신라대학교 테니스장	Drawn	KIM. S. J.	Rev.	2		
Drawing Name	안전보호망 사다리식 조명타워 15M (LT-03) 회로도	Checked	KIM. M. H.		1		
Drawing No	003	Approval	HAN K S	Scale	NONF	Date	2011 12



Project / Title	신라대학교 테니스장	Drawn	KIM. S. J.	Rev.	△ 2
Drawing Name	안전보호망 사다리식 조명타워 15M (LT-03) 회로도	Checked	KIM. M. H.		△ 1
Drawing No	004	Approval	HAN K S	Scale	NONE
				Date	2011 12



Project / Title	신라대학교 테니스장	Drawn	KIM. S. J.	Rev.	2	
Drawing Name	안전보호망 사다리식 조명타워 15M (LT-03) 회로도	Checked	KIM. M. H.		1	
Drawing No	005	Approval	HAN K S	Scale	NONE	Date 2011. 12